

PFM

Art.-Nr. 30000



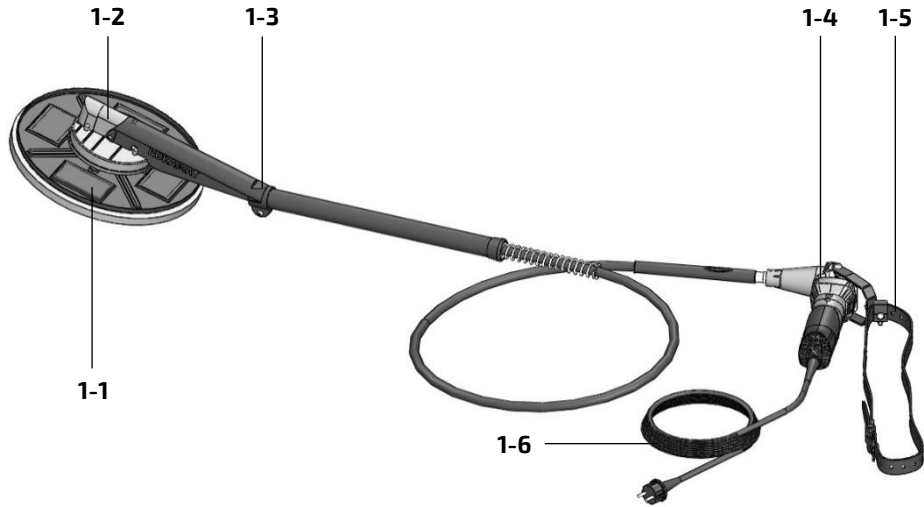
- 1) Rokamat PFM (22DY0848)
- 2) 2014/30/EU, 2006/42/EG, 2012/19/EU, 2011/65/EU, 2001/95/EG, EG No. 1907/2006
- 3) EN 62841-1:2015/AC:2015, EN 62841-2-4:2014/AC:2015, EN ISO 12100:2010-11
- 4) Kammerer GmbH, An der B 10, 75196 Remchingen

Remchingen, 20.01.2022

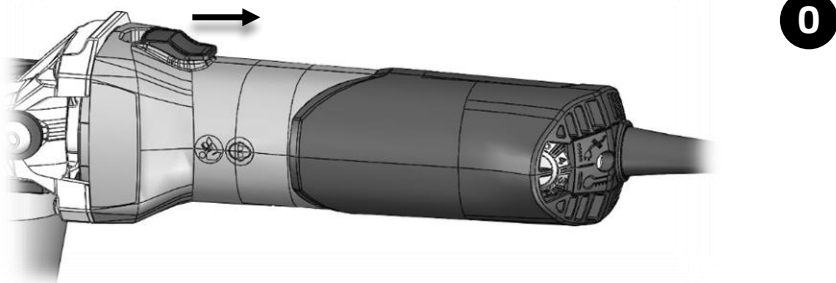
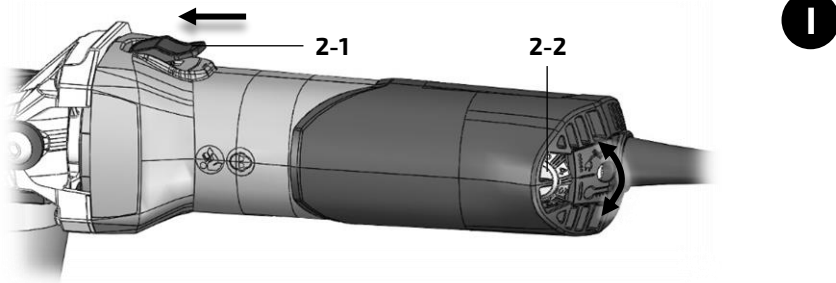
Beate Kammerer
Head of Technical Documentation



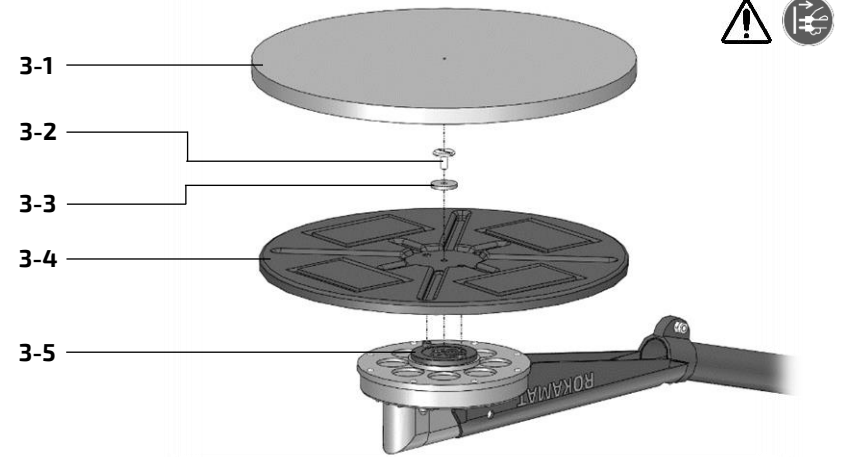
[1]



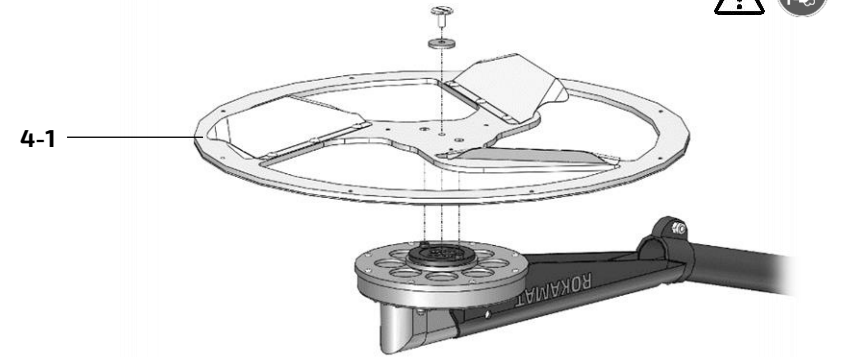
[2]



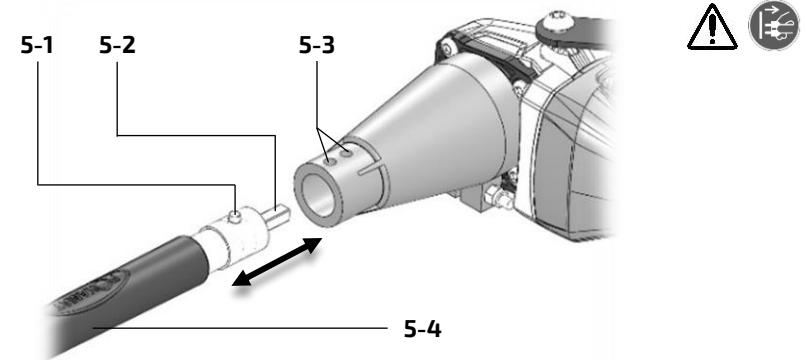
[3]



[4]



[5]



Inhaltsverzeichnis

1. Symbole	3
2. Sicherheitshinweise	3
3. Bestimmungsgemäße Verwendung	4
4. Technische Daten	4
5. Geräteelemente	4
6. Inbetriebnahme	4
7. Gebrauchsanweisungen	5
8. Arbeiten mit dem Elektrowerkzeug	5
9. Wartung und Pflege	5
10. Ersatzteile und Zubehör	5
11. Umwelt	5
12. Konformitätserklärung	5
13. Fehlerbehebung	6

1. Symbole



Beachten Sie die mit diesem Symbol gekennzeichneten Textstellen zu Ihrem eigenen Schutz und zum Schutz Ihres Geräts!



Warnung vor Stromschlag!



Betriebsanleitung und Sicherheitshinweise lesen! *)



Schutzbrille tragen! *)



Gehörschutz tragen!



Netzstecker ziehen!



Verwenden Sie das Werkzeug immer mit beiden Händen. *)



Nicht in den Hausmüll geben! *)



Wichtige Hinweise/Informationen



Schutzklasse II *)



Wechselstrom *)



Bestätigt die Konformität des Elektrowerkzeugs mit den Richtlinien und Verordnungen der Europäischen Gemeinschaft. *)



Bestätigt die Konformität des Elektrowerkzeugs mit der britischen Gesetzgebung. *)

*) Diese Symbole befinden sich (auch) auf dem Gerät.

2. Sicherheitshinweise

Zu Ihrer Sicherheit



WARNUNG!

Lesen Sie alle Sicherheitshinweise und Anweisungen. Versäumnisse bei der Einhaltung der Sicherheitshinweise und Anweisungen können elektrischen Schlag, Brand und/oder schwere Verletzungen verursachen.



Verwenden Sie dieses Elektrowerkzeug nicht, bevor Sie diese Betriebsanleitung sowie die beiliegenden „Allgemeinen Sicherheitshinweise“ gründlich gelesen und vollständig verstanden haben.

Bewahren Sie alle Sicherheitshinweise und Anweisungen für die Zukunft auf. Geben Sie Ihr Elektrowerkzeug nur zusammen mit diesen Dokumenten weiter.

Beachten Sie ebenso die einschlägigen nationalen Arbeitsschutzbestimmungen.

Spezielle Sicherheitshinweise

Gemeinsame Sicherheitshinweise zum Schleifen, Sandpapierschleifen und Polieren:

- Dieses Elektrowerkzeug ist zu verwenden als Schleifer, Sandpapierschleifer und Polierer. Beachten Sie alle Sicherheitshinweise, Anweisungen, Darstellungen und Daten, die Sie mit dem Gerät erhalten.** Wenn Sie folgende Anweisungen nicht beachten, kann es zu elektrischem Schlag, Feuer und/oder schweren Verletzungen kommen.
- Dieses Elektrowerkzeug ist nicht geeignet zum Schruppschleifen, Schleifen mit Drahtbürste und Trennschleifen.** Verwendungen, für die das Elektrowerkzeug nicht vorgesehen ist, können Gefährdungen und Verletzungen verursachen.
- Verwenden Sie kein Zubehör, das vom Hersteller nicht speziell für dieses Elektrowerkzeug vorgesehen und empfohlen wurde.** Nur weil Sie das Zubehör an Ihrem Elektrowerkzeug befestigen können, garantiert das keine sichere Verwendung.
- Die zulässige Drehzahl des Einsatzwerkzeugs muss mindestens so hoch sein wie die auf dem Elektrowerkzeug angegebene Höchst-drehzahl.** Zubehör, das sich schneller als

zulässig dreht, kann zerbrechen und umherfliegen.

- Außendurchmesser und Dicke des Einsatzwerkzeugs müssen den Maßangaben Ihres Elektrowerkzeugs entsprechen.** Falsch bemessene Einsatzwerkzeuge können nicht ausreichend abgeschirmt oder kontrolliert werden.
- Schleifscheiben, Flansche, Schleifteller oder anderes Zubehör müssen genau auf die Schleifspindel Ihres Elektrowerkzeugs passen.** Einsatzwerkzeuge, die nicht genau am Elektrowerkzeug befestigt werden, drehen sich ungleichmäßig, vibrieren sehr stark und können zum Verlust der Kontrolle führen.
- Verwenden Sie keine beschädigten Einsatzwerkzeuge.** Kontrollieren Sie vor jeder Verwendung Einsatzwerkzeuge wie Schleifscheiben auf Absplinterung und Risse, Schleifteller auf Risse, Verschleiß oder starke Abnutzung. Wenn das Elektrowerkzeug oder das Einsatzwerkzeug herunterfällt, überprüfen Sie, ob es beschädigt ist. Wenn Sie das Einsatzwerkzeug kontrolliert und eingesetzt haben, halten Sie und in der Nähe befindliche Personen sich außerhalb der Ebene des rotierenden Einsatzwerkzeugs auf und lassen Sie das Gerät eine Minute lang mit Höchst-drehzahl laufen. Beschädigte Einsatzwerkzeuge brechen meist nach kurzer Zeit.
- Tragen Sie persönliche Schutzausrüstung.** Verwenden Sie je nach Anwendung Vollgesichtsschutz, Augenschutz oder Schutzbrille. Soweit angemessen, tragen Sie Staubmaske, Gehörschutz, Schutzhandschuhe oder Spezial-schürze, die kleine Schleif- und Materialpartikel von Ihnen fernhalten. Die Augen sollen vor herumfliegenden Fremdkörpern geschützt werden, die bei verschiedenen Anwendungen entstehen. Staub- oder Atemschutzmaske müssen den bei der Anwendung entstehenden Staub filtern. Wenn Sie lange lautem Lärm ausgesetzt sind, können Sie einen Hörverlust erleiden.
- Achten Sie bei anderen Personen auf sicheren Abstand zu Ihrem Arbeitsbereich.** Jeder, der den Arbeitsbereich betritt, muss persönliche Schutzausrüstung tragen. Bruchstücke des Werkstücks oder gebrochener Einsatzwerkzeuge können wegfliegen und Verletzungen auch außerhalb des direkten Arbeitsbereichs verursachen.
- Halten Sie das Elektrowerkzeug nur an den isolierten Griffflächen, wenn Sie Arbeiten**

ausführen, bei denen das Einsatzwerkzeug verborgene Stromleitungen oder das eigene Netzkabel treffen kann. Der Kontakt mit einer spannungsführenden Leitung kann auch metallene Geräteteile unter Spannung setzen und zu einem elektrischen Schlag führen.

- Halten Sie das Netzkabel von sich drehenden Einsatzwerkzeugen fern.** Wenn Sie die Kontrolle über das Gerät verlieren, kann das Netzkabel durchtrennt oder erfasst werden und Ihre Hand oder ihr Arm in das sich drehende Einsatzwerkzeug geraten.
- Legen Sie das Elektrowerkzeug niemals ab, bevor das Einsatzwerkzeug völlig zum Stillstand gekommen ist.** Das sich drehende Einsatzwerkzeug kann in Kontakt mit der Ablagefläche geraten, wodurch Sie die Kontrolle über das Elektrowerkzeug verlieren können.
- Lassen Sie das Elektrowerkzeug nicht laufen, während Sie es tragen.** Ihre Kleidung kann durch zufälligen Kontakt mit dem sich drehenden Einsatzwerkzeug erfasst werden und das Einsatzwerkzeug sich in Ihren Körper bohren.
- Reinigen Sie regelmäßig die Lüftungsschlitze Ihres Elektrowerkzeugs.** Das Motorgebläse zieht Staub in das Gehäuse, und eine starke Ansammlung von Metallstaub kann elektrische Gefahren verursachen.
- Verwenden Sie das Elektrowerkzeug nicht in der Nähe brennbarer Materialien.** Funken können diese Materialien entzünden.
- Verwenden Sie keine Einsatzwerkzeuge, die flüssige Kühlmittel erfordern.** Die Verwendung von Wasser oder anderen flüssigen Kühlmitteln kann zu einem elektrischen Schlag führen.

Rückschlag und entsprechende Sicherheitshinweise

Rückschlag ist die plötzliche Reaktion infolge eines hakenden oder blockierten drehenden Einsatzwerkzeugs wie Schleifscheibe, Schleifteller, Drahtbürste usw. Verhaken oder Blockieren führt zu einem abrupten Stopp des rotierenden Einsatzwerkzeugs. Dadurch wird ein unkontrolliertes Elektrowerkzeug gegen die Drehrichtung des Einsatzwerkzeugs an der Blockierstelle beschleunigt.

Wenn z. B. eine Schleifscheibe im Werkstück hakt oder blockiert, kann sich die Kante der Schleifscheibe, die in das Werkstück eintaucht, verfangen und dadurch die Schleifscheibe ausbrechen oder einen Rückschlag verursachen. Die Schleifscheibe

bewegt sich dann auf die Bedienperson zu oder von ihr weg, je nach Drehrichtung der Scheibe an der Blockierstelle. Hierbei können Schleifscheiben auch brechen.

Ein Rückschlag ist die Folge eines falschen oder fehlerhaften Gebrauchs des Elektrowerkzeugs. Er kann durch geeignete Vorsichtsmaßnahmen, wie nachfolgend beschrieben, verhindert werden.

- a) **Halten Sie das Elektrowerkzeug gut fest und bringen Sie Ihren Körper und Ihre Arme in eine Position, in der Sie die Rückschlagkräfte abfangen können. Verwenden Sie immer den Zusatzgriff, falls vorhanden, um die größtmögliche Kontrolle über Rückschlagkräfte oder Reaktionsmomente beim Hochlauf zu haben.** Die Bedienperson kann durch geeignete Vorsichtsmaßnahmen die Rückschlag- und Reaktionskräfte beherrschen.
- b) **Bringen Sie Ihre Hand nie in die Nähe sich drehender Einsatzwerkzeuge.** Das Einsatzwerkzeug kann sich beim Rückschlag über Ihre Hand bewegen.
- c) **Meiden Sie mit Ihrem Körper den Bereich, in den das Elektrowerkzeug bei einem Rückschlag bewegt wird.** Der Rückschlag treibt das Elektrowerkzeug in die Richtung entgegengesetzt zur Bewegung der Schleifscheibe an der Blockierstelle.
- d) **Arbeiten Sie besonders vorsichtig im Bereich von Ecken, scharfen Kanten usw. Verhindern Sie, dass Einsatzwerkzeuge vom Werkstück zurückprallen und verklemmen.** Das rotierende Einsatzwerkzeug neigt bei Ecken, scharfen Kanten oder wenn es abprallt dazu, sich zu verklemmen. Dies verursacht einen Kontrollverlust oder Rückschlag.
- e) **Verwenden Sie kein Ketten- oder gezähntes Sägeblatt.** Solche Einsatzwerkzeuge verursachen häufig einen Rückschlag oder den Verlust der Kontrolle über das Elektrowerkzeug.

Weitere Sicherheitshinweise

Die Maschine zum Reinigen niemals in Wasser tauchen oder mit Wasser abspritzen, auch nicht den Werkzeughalter!

Der Schutzschlauch darf nicht abgeknickt werden!

Bei Ansprechen der Sicherheitskupplung die Maschine sofort ausschalten!

Der Motor darf nicht über längere Zeit überlastet werden. Das Motorgeräusch sollte gleichmäßig klingen (nicht wellenartig). Schwankt die Motorleistung, können Sie dies akustisch wahrnehmen.

Legen Sie bei starker Erwärmung des Gerätes Pausen bis zu dessen Abkühlung ein. Lassen Sie dazu den Motor bei höchster Drehzahl einige Zeit im Leerlauf laufen.

Achten Sie auf ausreichende Kabelfreiheit. Nur für den Außenbereich zugelassene Verlängerungskabel verwenden.

Transportkoffer außerhalb der Reichweite von Kindern aufbewahren. Kinder können beim Spielen mit dem Transportkoffer oder dessen Inhalt ersticken oder sich erdrosseln.

Emissionswerte

HINWEIS! Werte für den A-bewertete Geräuschpegel sowie die Schwingungsgesamtwerte der Tabelle „Technische Daten“ (Kapitel 4) entnehmen.

Der in diesen Anweisungen angegebene Schwingungspegel ist nach einem genormten Prüfverfahren gemessen worden und kann für den Vergleich von Elektrowerkzeugen miteinander verwendet werden. Er eignet sich auch für eine vorläufige Einschätzung der Schwingungsbelastung.

VORSICHT! Die angegebenen Messwerte gelten für neue Geräte. Im täglichen Einsatz verändern sich Geräusch- und Schwingungswerte.

Der angegebene Schwingungspegel repräsentiert die hauptsächlichsten Anwendungen des Elektrowerkzeugs. Wenn allerdings das Elektrowerkzeug für andere Anwendungen, mit abweichenden Einsatzwerkzeugen oder ungenügender Wartung eingesetzt wird, kann der Schwingungspegel abweichen. Dies kann die Schwingungsbelastung über den gesamten Arbeitszeitraum deutlich erhöhen. Für eine genaue Abschätzung der Schwingungsbelastung sollten auch die Zeiten berücksichtigt werden, in denen das Gerät abgeschaltet ist oder zwar läuft, aber nicht tatsächlich im Einsatz ist. Dies kann die Schwingungsbelastung über den gesamten Arbeitszeitraum deutlich reduzieren. Zusätzliche Sicherheitsmaßnahmen zum Schutz vor Schwingungen können notwendig sein.



VORSICHT! Der beim Arbeiten entstehende Schall schädigt das Gehör.

Tragen Sie einen Gehörschutz!

Umgebungsbedingungen

Betrieb

Temperaturbereich: +5° C bis +50° C

Luftfeuchtigkeit: ≤ 85 %, nicht kondensierend

Klima: trocken

Transport und Lagerung

Temperaturbereich: -5° C bis +55° C

Luftfeuchtigkeit: 0 % bis 70 %

Klima: trocken, überdacht, taugeschützt

Transport und Lagerung des Elektrowerkzeugs nur im Transportkoffer. Das Elektrowerkzeug und Zubehör nicht im feuchten Zustand im Koffer lagern!

3. Bestimmungsgemäße Verwendung

Das handgeführte Elektrowerkzeug **ROKAMAT PFM** ist bestimmungsgemäß vorgesehen zum Filzen und Glätten von Gipsputz, Kalk-Zementputz, Spachtelmasse, Frischbeton und ähnlichen Materialien an Wänden und Decken im Außen- und Innenbereich.

Das Elektrowerkzeug ist nur zur Verwendung mit original ROKAMAT Einsatzwerkzeugen und Zubehör vorgesehen.

Nur ausreichend qualifiziertes und geschultes Personal darf mit dem Gerät Tätigkeiten durchführen. Die bestimmungsgemäße Verwendung schließt das Beachten der Betriebsanleitung insbesondere der Sicherheitshinweise sowie die Beachtung allgemein anerkannter Unfallverhütungsvorschriften mit ein.

4. Technische Daten

Putzbearbeitungsmaschine PFM Art.-Nr. 30000	
Spannung	230 V AC
Frequenz	50 Hz
Leistung	1000 W
Drehzahl (Leerlauf)	75-340 min ⁻¹
Maximaler Werkzeughalterdurchmesser	450 mm
Mitnehmerscheibe:	Befestigungsschraube M6
Gewicht Handstück	1,3 kg
Gesamtgewicht	4,9 kg
Abmessung kompakt (LxHxB)	1135x160x420 mm
Leitungslänge	5,0 m
Schutzklasse	II /
A-bewerteter Geräuschpegel (siehe „Emissionswerte“ in Kapitel 2):	

Schalldruckpegel L _{pA}	88 dB(A)
Schallleistungspegel L _{WA}	99 dB(A)
Unsicherheit K _{pA} , K _{WA}	3,0 dB
Schwingungsgesamtwert (siehe „Emissionswerte“ in Kapitel 2):	
Emissionswert a _h	1,4 m/s ²
Unsicherheit K	1,5 m/s ²

5. Geräteelemente

Die angegebenen Abbildungen sind in Bild [1] auf Seite 2 der Betriebsanleitung zu finden.

- 1-1 Werkzeugscheiben
- 1-2 Werkzeughalter
- 1-3 Verbindungsstück (Grifffläche)
- 1-4 Motor (Grifffläche)
- 1-5 Haltegurt
- 1-6 Netzanschlussleitung

6. Inbetriebnahme



VORSICHT!

Vor der Inbetriebnahme: Elektrowerkzeug und Zubehör auspacken und auf Vollständigkeit der Lieferung und eventuelle Transportschäden kontrollieren.



WARNING!

Unzulässige Spannung oder Frequenz! Unfallgefahr!

Die Netzspannung und die Frequenz der Stromquelle müssen mit den Angaben auf dem Typenschild übereinstimmen.

Motorbefestigung [1]

Der Motor [1-4] darf während des Betriebs nicht auf den Boden gelegt werden, sondern ist am Karabinerhaken des mitgelieferten Haltegurts (bzw. Schultergurts) [1-5] einzuhängen.

Elektrowerkzeug ein- und ausschalten [2]

Einschalten: Schaltschieber [2-1] nach vorn schieben. Zur Dauereinschaltung dann nach unten kippen, bis er einrastet.

Ausschalten: Auf das hintere Ende des Schaltschiebers [2-1] drücken und loslassen.

7. Gebrauchsanweisungen

WARNUNG!

Verletzungsgefahr, Stromschlag!

Vor allen Arbeiten an der Maschine stets den Netzstecker aus der Steckdose ziehen!

Befestigung von Werkzeugscheiben mit Klett [3]

- Werkzeugscheibe [3-1] zentriert auf den Grundteller [3-4] auflegen und andrücken.
- Probelauf durchführen, um die zentrische Befestigung der Werkzeugscheibe zu prüfen.

Befestigung/Entfernen des Stütztellers [3]

- Die Spannschraube [3-2] lösen und zusammen mit der Gummiunterlegscheibe [3-3] abnehmen.
- Der Grundteller [3-4] kann abgenommen/entfernt werden.
- Montage in umgekehrter Reihenfolge. Dabei ist darauf zu achten, dass die beiden Zapfen der Mitnehmerscheibe [3-5] in die Bohrlöcher des Grundtellers greifen.

Befestigung des Flügeltellers [4]

- Um den Flügelteller [4-1] zu montieren, muss zuvor der Grundteller [3-4] entfernt werden (siehe oben).
- Flügelteller zentriert direkt auf die Mitnehmerscheibe [3-5] auflegen. Dabei ist darauf zu achten, dass die beiden Zapfen der Mitnehmerscheibe in die Bohrlöcher des Flügeltellers greifen.
- Danach die Spannschraube [3-2] *zusammen mit der Gummiunterlegscheibe [3-3]* im Uhrzeigersinn festdrehen.
- Demontage in umgekehrter Reihenfolge.

Drehzahl einstellen [2]

Am Stellrad [2-2] die gewünschte Drehzahl einstellen. (Kleine Zahl = niedrige Drehzahl. Große Zahl = hohe Drehzahl)

8. Arbeiten mit dem Elektrowerkzeug

1. Werkzeugscheiben befestigen.
2. Motor am Gürtel/Schultergurt einhängen.
3. Netzstecker einstecken.
4. Benötigte Drehzahl einstellen.

5. Die Maschine mit beiden Händen an den Griffflächen halten.
6. Gerät einschalten.
7. Die Werkzeugscheibe leicht gegen die Arbeitsfläche drücken.
8. Mit linearen oder kreisenden Bewegungen über die Oberfläche schwenken.

Nach der Arbeit

Nach Beendigung der Arbeit das Elektrowerkzeug ablegen.

VORSICHT!

Beschädigungsgefahr des Geräts!

Nicht mit den Werkzeugscheiben nach unten abstellen!

9. Wartung und Pflege

WARNUNG!

Verletzungsgefahr, Stromschlag!

Vor allen Wartungs- und Pflegearbeiten stets den Netzstecker aus der Steckdose ziehen!

VORSICHT!

Beschädigungsgefahr des Geräts!

Den Werkzeughalter zum Reinigen niemals in Wasser tauchen oder mit Wasser abspritzen!

Reparaturen ausschließlich durch eine vom Hersteller autorisierte Kundendienstwerkstatt ausführen lassen.

Reparaturen an Elektrowerkzeugen dürfen nur durch eine Elektrofachkraft ausgeführt werden! Regelmäßig den Netzstecker und die Netzanschlussleitung prüfen um eine Gefährdung zu vermeiden, und diese bei Beschädigung ausschließlich von einer autorisierten Kundendienstwerkstatt erneuern lassen.

Die Schrauben am Gehäuse während der Gewährleistungszeit nicht lösen. Bei Nichtbeachtung erlöschen die Gewährleistungsverpflichtungen des Herstellers.

HINWEIS!

Alle Verschleißteile einmal im Monat überprüfen.

Austausch der biegsamen Welle [5]

VORSICHT!

Beschädigungsgefahr des Geräts!

Die zwei Bohrlöcher für den Druckknopf dienen dem Längenausgleich. Die Wellenseele sollte in der Länge Spiel haben und darf nicht unter Stauchdruck stehen!

Ausbau der biegsamen Welle: Auf der Motorseite Druckknopf [5-1] im Bohrloch [5-3] mit einem Werkzeug (z. B. Schraubendreher) eindrücken und Schutzschlauch [5-4] herausziehen. Nun kann die Wellenseele [5-2] ausgetauscht werden.

Einbau der biegsamen Welle: In umgekehrter Reihenfolge. Darauf achten, dass die Wellenseele [5-2] korrekt in den Vierkant eingefädelt wird.

10. Ersatzteile und Zubehör

Weiteres Zubehör, insbesondere Einsatzwerkzeuge, den Katalogen des Herstellers entnehmen. Explosionszeichnungen und Ersatzteillisten finden Sie auf unserer Homepage: www.rokamat.com.

Nur original ROKAMAT Ersatzteile verwenden!

11. Umwelt

Befolgen Sie nationale Vorschriften zu umweltgerechter Entsorgung und zum Recycling ausgedienter Maschinen, Verpackungen und Zubehör.



Für Großbritannien und EU-Länder: Elektrowerkzeuge dürfen nicht in den Hausmüll geworfen werden! Gemäß WEEE-Richtlinie für Elektro- und Elektronik-Altgeräte und Umsetzung in nationales Recht müssen verbrauchte Elektrowerkzeuge getrennt gesammelt und einer umweltgerechten Wiederverwertung zugeführt werden. Trennen Sie hierzu vor der Entsorgung den Motor vom Rest der Maschine. Ausgediente Geräte durch Entfernen des Netzkabels unbrauchbar machen.

HINWEIS!

Über Entsorgungsmöglichkeiten beim Fachhändler informieren!

12. Konformitätserklärung

Es wird ausdrücklich erklärt, dass der auf der ersten Seite unter 1) aufgeführte Schleifer und Polierer ab der angegebenen Serien-Nr. allen einschlägigen Bestimmungen der in 2) aufgeführten Richtlinien bzw. Verordnungen entspricht sowie die in 3) genannten harmonisierten Normen angewandt wurden. Die Technischen Unterlagen sind bei dem in 4) genannten Dokumentationsbevollmächtigten.

13. Fehlerbehebung

Problem	Mögliche Ursachen	Abhilfen
Motor läuft, Werkzeugscheiben drehen sich aber nicht.	Bruch der Wellenseele.	Wellenseele tauschen.
	Getriebe des Werkzeughalters defekt.	Getriebe tauschen.
Elektronik-Signal-Anzeige [2-2] leuchtet und die Lastdrehzahl nimmt ab.	Die Belastung der Maschine ist zu hoch.	Maschine im Leerlauf laufen lassen bis die Elektronik-Signal-Anzeige erlischt.
Elektronik-Signal-Anzeige [2-2] blinkt und Maschine läuft nicht.	Der Wiederanlaufschutz hat angesprochen. Wird der Netzstecker bei eingeschalteter Maschine eingesteckt oder ist die Stromversorgung nach einer Unterbrechung wiederhergestellt, läuft die Maschine nicht an.	Maschine aus- und wieder einschalten.
Motorleistung schwankt.	Kohlenbürsten verschlissen.	Kohlenbürsten tauschen (paarweise).
	Elektronikeinheit defekt.	Elektronikeinheit tauschen.
Maschine ohne Funktion.	Spannungsunterbrechung.	Elektrowerkzeug erneut aus- und einschalten.
	Kabelbruch.	Netzanschlussleitung tauschen.
PFM läuft unruhig auf der Oberfläche.	Falsche Drehzahl eingestellt.	Drehzahl anpassen.
	Werkzeugscheiben sind nicht richtig montiert.	Korrekten Sitz der Werkzeugscheiben überprüfen.
Zu starker Abtrag des zu bearbeitenden Materials.	Drehzahl zu hoch.	Drehzahl reduzieren.
	Zu bearbeitendes Material ist zu feucht.	Material weiter trocknen lassen.
Nicht optimale Oberflächenqualität.	Falsche oder verschlissene Werkzeugscheiben.	Korrekte Werkzeugscheiben wählen und auf guten Zustand überprüfen.
	Zu bearbeitendes Material ist zu feucht.	Material weiter trocknen lassen.
	Zu bearbeitendes Material ist zu trocken.	Material mit Wasser befeuchten.

Falls andere Probleme als die aufgeführten auftreten, kontaktieren Sie bitte Ihre ROKAMAT Kundendienstwerkstatt.