

# RVC-L

Art.-Nr. 10000/10000-CH



- 1) Rokamat RVC-L (22RS1180; 22RSCH0099)
- 2) 2014/30/EU, 2006/42/EG, 2012/19/EU, 2011/65/EU, 2001/95/EG, EG No. 1907/2006
- 3) EN 60335-1:2012 + AC:2014 + A11:2014 + A13:2017 + A1:2019 + A2:2019 + A14:2019; EN 60335-2-69:2012
- 4) Kammerer GmbH | An der B 10 | D-75196 Remchingen

Remchingen, 24.02.2022

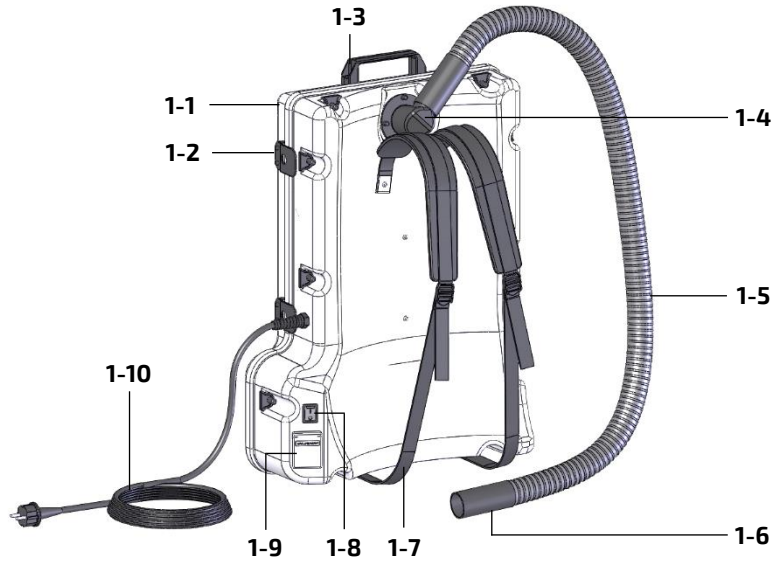
Beate Kammerer  
Head of Technical Documentation

## ROKAMAT

Kammerer GmbH  
An der B 10  
75196 Remchingen  
Deutschland



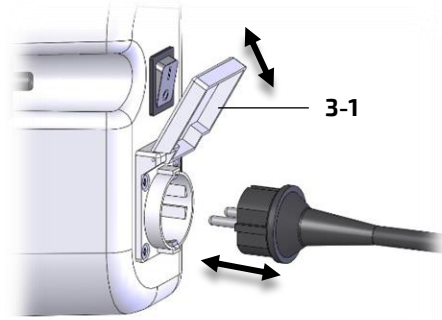
[1]



[2]



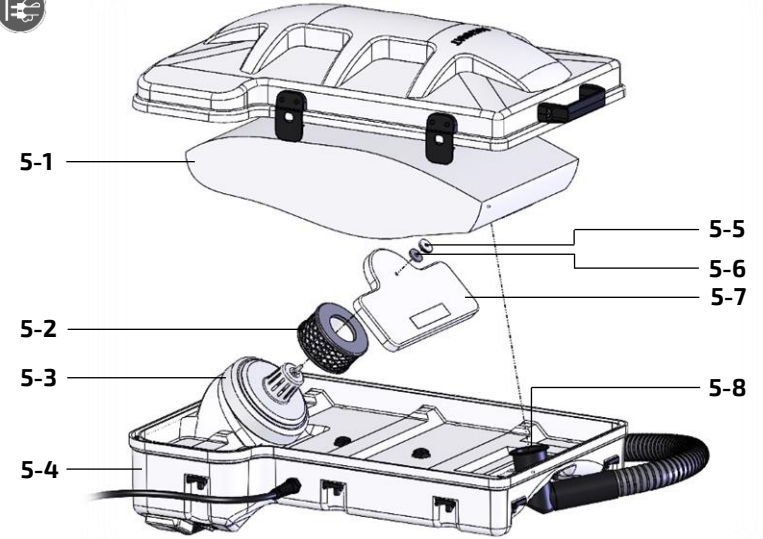
[3]



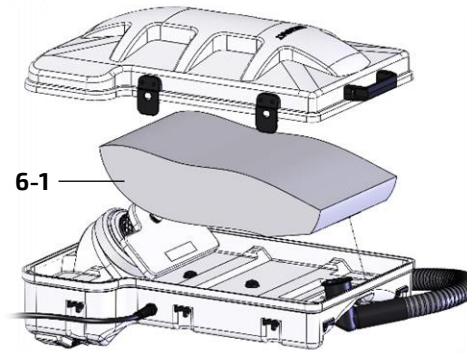
[4]



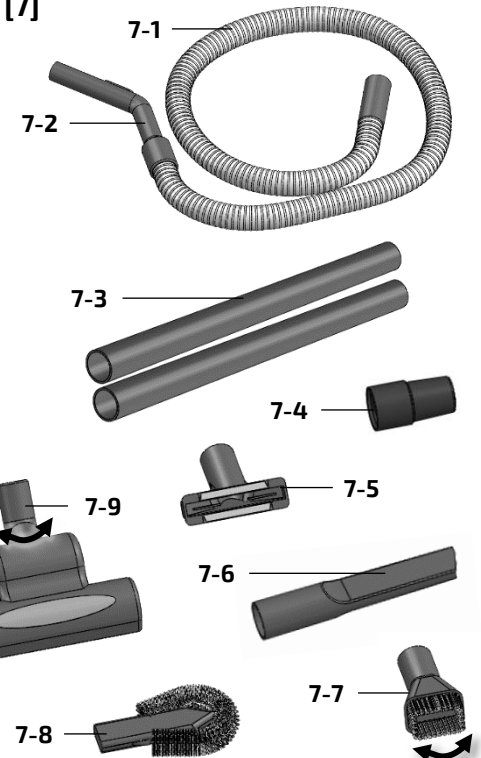
[5]



[6]



[7]



## Sommaire

1. Symboles.....	3
2. Consignes de sécurité.....	3
3. Utilisation conforme.....	4
4. Caractéristiques techniques.....	4
5. Éléments de l'appareil.....	4
6. Mise en service.....	4
7. Réglages.....	4
8. Utilisation de l'outil électroportatif.....	5
9. Entretien et maintenance.....	6
10. Environnement.....	6
11. Déclaration de conformité.....	6
12. Dépannage.....	6

## 1. Symboles



Pour vous protéger et protéger votre appareil, tenez compte des zones de texte signalées par ce symbole!



Avertissement contre le risque d'électrocution!



Notice d'utilisation, lire les consignes de sécurité! \*)



Débrancher la fiche secteur!



Ne pas jeter l'appareil avec les ordures Ménagères! \*)



Classe de poussière L\*)



AVERTISSEMENT! L'appareil peut contenir des poussières nocives!



Astuce, information



Classe de protection I \*)



Courant alternatif \*)



Confirme la conformité de l'aspirateur avec les directives de l'Union européenne. \*)



Confirme la conformité de l'outil électrique avec la législation du Royaume-Uni. \*)

\*) Ces symboles se trouvent (aussi) sur l'appareil.

## 2. Consignes de sécurité

### Pour votre sécurité



#### AVERTISSEMENT!

**Lisez tous les avertissements de sécurité et toutes les instructions.** Ne pas suivre les avertissements et instructions peut donner lieu à une électrocution, un incendie et/ou une blessure sérieuse.



N'utilisez pas cet outil électrique avant d'avoir soigneusement lu et compris à fond cette notice d'utilisation.

**Conserver toutes les consignes de sécurité et instructions.** Remettre l'outil électrique uniquement accompagné de ces documents

De même, respectez les dispositions concernant la prévention des accidents du travail en vigueur dans le pays en question

### Consignes de sécurité générales pour les aspirateurs de poussières :

**AVERTISSEMENT! L'appareil est conçu uniquement pour le nettoyage à sec.** L'appareil est conçu uniquement pour le nettoyage à sec. N'utilisez l'appareil que s'il est expressément étiqueté à l'extérieur dans des conditions humides.

**Risque d'asphyxie!** Conserver la housse de transport hors de portée des enfants. En jouant avec la housse, les enfants risquent de s'étouffer ou de s'étrangler.

Utilisez l'appareil uniquement conformément à l'usage prévu. Respectez les conditions locales et portez attention aux tiers, en particulier aux enfants, lors de travaux avec l'appareil.

Cet appareil ne doit pas être utilisé par des personnes dont les capacités physiques, sensorielles ou mentales sont réduites ou qui ne disposent pas de l'expérience et/ou des connaissances nécessaires. Seules les personnes instruites dans la manipulation de l'appareil ou ayant prouvé leurs compétences pour la commande et étant expressément chargées de son utilisation sont habilitées à utiliser l'appareil. Les enfants ne sont pas autorisés à utiliser l'appareil. Surveillez les enfants pour s'assurer qu'ils ne jouent pas avec l'appareil.

**PRUDENCE!** Les dispositifs de sécurité servent à assurer votre sécurité. Ne modifiez ou ne dérivez jamais les dispositifs de sécurité.

### Risque d'électrocution

**AVERTISSEMENT!** Ne touchez jamais aux fiches secteur et prises de courant avec les mains mouillées.

Raccordez l'appareil uniquement à un raccordement électrique réalisé par un électricien qualifié selon IEC 60364-1.

La prise sur l'appareil doit uniquement être utilisée aux fins indiquées dans les instructions.

Avant toute utilisation de l'appareil, s'assurer que le câble d'alimentation électrique et sa fiche secteur ne sont pas endommagés.

Veillez à ne pas endommager ou abîmer le câble d'alimentation et la conduite de rallonge en passant dessus, en les écrasant, les déformant, etc. Protégez le câble d'alimentation contre la chaleur, l'huile et les arêtes tranchantes.

Veillez à avoir suffisamment de longueur de câble. N'utilisez que les câbles de rallonge conçus pour une utilisation en extérieur.

### Manuel

**Risque d'explosion! Le fonctionnement en atmosphère explosible est interdit.** N'utilisez jamais le dispositif d'aspiration à proximité d'essence, de gaz, de peinture, de colle ou de toute autre substance explosive. Certaines substances peuvent former des vapeurs explosives ou des mélanges en raison de la turbulence de l'air aspiré et attaquer les matériaux utilisés sur l'appareil.

N'aspirez jamais de substances toxiques, cancérigènes, inflammables ou dangereuses comme l'amiante, l'arsenic, le baryum, le béryllium, le plomb, les pesticides ou tout autre matériau nocif. Tenez compte des fiches de données de sécurité des substances traitées.

N'essayez pas d'aspirer des matières inflammables, des feux d'artifice, des cigarettes allumées, des cendres chaudes, des copeaux métalliques chauds, des objets tranchants de type lames de rasoir, aiguilles, bris de verre ou objets similaires.

N'aspirez pas d'humains ou d'animaux avec l'appareil.

Observez les instructions techniques de sécurité du mode d'emploi.

**PRUDENCE!** Vérifiez le bon état et la sécurité du fonctionnement de l'appareil et des accessoires, en particulier du câble d'alimentation électrique, de la fermeture de sécurité et du flexible vapeur, avant

chaque fonctionnement. En cas de dommage, débranchez la fiche secteur et n'utilisez pas l'appart.

Ne laissez jamais l'appareil en fonctionnement et fiche secteur débranchée ou batterie retirée sans surveillance.

Pour assurer la circulation de l'air, il est impératif que les ouïes de ventilation du carter moteur soient maintenues dégagées et propres.

Veillez constamment à conserver une bonne stabilité et un bon équilibre.

Évitez de couder, de tirer ou d'écraser le flexible d'aspiration.

Arrêtez immédiatement le dispositif d'aspiration si vous remarquez une baisse de puissance ou un phénomène anormal pendant l'utilisation.

**Contrôlez l'appareil pour détecter les pièces endommagées.** Avant de réutiliser le dispositif d'aspiration, contrôlez minutieusement les dispositifs de protection et composants endommagés pour vous assurer qu'ils sont en état de marche et qu'ils fonctionnent correctement. Contrôlez l'appareil pour vous assurer que les pièces mobiles sont bien orientées et bien fixées, que les pièces ne sont pas endommagées, qu'elles sont bien fixées et qu'elles ne présentent aucun défaut pouvant entraver son fonctionnement. Les dispositifs de protection ou composants endommagés doivent être réparés ou remplacés de manière conforme par un centre de SAV agréé, sauf mention contraire dans le mode d'emploi. Faites remplacer tout interrupteur défectueux par un centre de SAV agréé. N'utilisez pas le dispositif d'aspiration si vous ne pouvez pas le mettre en marche ou l'arrêter avec l'interrupteur.

N'utilisez pas le dispositif d'aspiration si vous avez consommé des médicaments ou de l'alcool.

Soyez extrêmement prudents lorsque vous effectuez un nettoyage sur des escaliers.

N'utilisez pas le dispositif d'aspiration comme tabouret ou établi. La machine risquerait de tomber et de causer des blessures.

### Équipement de protection individuelle

**PRUDENCE!** Portez des gants adaptés lors de travaux sur l'appareil.

Utilisez un masque à poussières si l'atmosphère est chargée en poussières.

Les règles de sécurité de base imposent le port constant de lunettes de protection ou de lunettes de sécurité avec protection latérale.

## Maintenance

**AVERTISSEMENT ! Risques de blessures, décharge électrique !** Avant toute opération de maintenance ou d'entretien, toujours débrancher la fiche secteur de la prise de courant !

Contrôler régulièrement le connecteur et le câble, et, en cas d'endommagement, faites-les remplacer par un atelier de service après-vente agréé.

Le sac filtrant en tissu est un accessoire spécial et ne convient qu'au polystyrène !

## Appareil avec classe de poussière L

La limite d'exposition professionnelle (LEP) des poussières est de  $< 1 \text{ mg/m}^3$ . Sur cet aspirateur, le matériau filtrant doit être contrôlé. Le facteur de transmission maximale est inférieur à 1 %. Il n'existe aucune disposition d'élimination particulière.

**AVERTISSEMENT !** Il est interdit d'utiliser l'aspirateur pour les classes de poussières M et H. Les matériaux correspondants ne doivent donc pas être aspirés !

**Ne pas utiliser l'appareil sans le système de filtration complet. Remplacez immédiatement tout filtre endommagé.**

L'utilisation de l'appareil et des substances pour lesquelles il doit être employé, y compris la procédure d'élimination sûre de la matière aspirée, sont exclusivement réservées à un personnel formé.

Si l'air vicié est retourné dans la pièce, un taux de renouvellement de l'air L suffisant doit être assuré. Pour conserver les valeurs limites exigées, le débit volumétrique retourné peut être de 50 % max. du débit volumétrique d'air frais (volume de la pièce  $V_R$  x taux de renouvellement d'air  $L_W$ ). Sans système de ventilation particulier, s'applique :  $L_W = 1h^{-1}$ .

Observez les dispositions nationales correspondantes en vigueur.

Cet appareil contient de la poussière nocive pour la santé. Le vidage et la maintenance, y compris l'élimination du réservoir de récupération de la poussière, sont du ressort exclusif de personnes compétentes, portant un équipement de protection approprié. Respecter les prescriptions de sécurité applicables pour les matières à traiter.

Pour la maintenance par l'utilisateur, l'appareil doit être démonté, nettoyé et entretenu, dans la mesure où cela est possible, sans pour autant mettre en danger le personnel de maintenance et autres personnes. Les mesures de précaution adaptées

incluent la désintoxication avant le démontage, prévoir un système de ventilation forcée à filtre sur l'emplacement où l'appareil sera démonté, un nettoyage de la surface de maintenance et une protection appropriée pour le personnel.

Lors de l'exécution de travaux de maintenance et de réparation, tous les objets souillés qui n'ont pas pu être nettoyés convenablement doivent être jetés. Ces objets doivent être éliminés dans des sacs étanches, en conformité avec la réglementation en vigueur sur l'élimination de tels déchets.

## Valeurs d'émission

**REMARQUE !** Les valeurs du niveau de bruit exprimé en décibels A ainsi que les valeurs totales des vibrations figurent dans le tableau « Caractéristiques techniques » (Chapitre 4). Les niveaux de bruits et vibrations ont été déterminés conformément à 60335-2-69.

## 3. Utilisation conforme

L'aspirateur dorsal RVC-L convient à l'aspiration de poussières sèches non inflammables à l'intérieur et à l'extérieur. Il peut être utilisé pour aspirer les poussières nocives de la classe de poussières L. Ce produit est conçu pour un usage professionnel, par exemple sur des chantiers, dans des hôtels, des écoles, des hôpitaux, des usines, des magasins et des bureaux. La prise supplémentaire sur l'aspirateur permet de raccorder un outil électrique. Le RVC-L peut aussi bien être utilisé comme aspirateur à poussières que comme dépoussiéreur en association avec une machine produisant de la poussière. L'aspirateur dorsal ne doit pas être utilisé à plus de 2 000 m de hauteur.

Seul le personnel suffisamment qualifié et formé est habilité à effectuer des travaux avec l'aspirateur. L'utilisation conforme à l'usage prévu comprend l'observation du mode d'emploi et en particulier des consignes de sécurité et l'observation des consignes de prévention des accidents généralement reconnues.

## 4. Caractéristiques techniques

Aspirateur sac à dos RVC-L N° d'art. 10000/10000-CH	
Tension du secteur	230 V AC
Fréquence du secteur	50 Hz
Puissance nominale absorbée	1100 W

Dépression	190 hPa
Débit d'air	216 m <sup>3</sup> /h
Max. puissance de la prise	2400 W
Capacité du sac filtrant	15 l
Poids opérationnel typique	7,0 kg
Longueur x hauteur x largeur	630x430x200 mm
Longueur du câble	3,7 m
Classe de poussière	L
Classe de protection	I / Ⓢ
<b>Niveau sonore pondéré A</b> (voir „Valeurs d'émission" au chapitre 2) :	
Niveau de pression acoustique $L_{pA}$	75 dB(A)
Niveau de puissance acoustique $L_{WA}$	78 dB(A)
Incertitude $K_{pA}, K_{WA}$	2,5 dB
<b>Valeur totale des vibrations</b> (voir „Valeurs d'émission" au chapitre 2) :	
Valeur d'émission $a_h$	$< 2,5 \text{ m/s}^2$
Incertitude K	$1,5 \text{ m/s}^2$

## 5. Éléments de l'appareil

Les illustrations indiquées se trouvent sur l'image [1] à la page 2 du mode d'emploi.

- 1-1 Partie supérieure d'aspirateur
- 1-2 Clip
- 1-3 Poignée de transport
- 1-4 Bride avec raccord coudé
- 1-5 Tuyau d'aspiration
- 1-6 Manchon de tuyau
- 1-7 Ceinture
- 1-8 Bouton
- 1-9 Prise de courant
- 1-10 Câble de raccordement secteur

## 6. Mise en service

### AVERTISSEMENT !

#### Tension ou fréquence non admissible ! Risque d'accident !

La tension et la fréquence d'alimentation électrique doivent être conformes aux indications de la plaque signalétique.

Ne raccordez l'appareil qu'à des sources de courant mises à la terre correctement.

### PRUDENCE !

**Avant la mise en service :** Déballer l'aspirateur dorsal et les accessoires et contrôler l'intégrité de la livraison et les éventuels dommages liés au transport.

**N'utilisez l'aspirateur que si les filtres sont montés correctement (filtre à lamelles et sac filtrant) !** N'utilisez pas de filtre endommagé. Sinon, vous risqueriez d'endommager votre dispositif d'aspiration ou de laisser des poussières ou particules aspirées s'échapper du dispositif d'aspiration et occasionner des lésions aux voies respiratoires de l'utilisateur. Placez l'appareil sur votre dos et ajustez-le ensuite à l'aide des sangles centrales. Ne le serrez pas trop.

### Régler la bandoulière réglable [2]

Placer l'appareil sur le dos et l'ajuster ensuite au corps en tirant sur les tenseurs centraux. Ne pas trop serrer.

### Allumer et éteindre l'aspirateur [4]

**Mise en route :** Mettre le bouton [1-3] en position I.

**Arrêt :** Mettre le bouton [1-3] en position 0.

## 7. Réglages

### AVERTISSEMENT !


#### Risques de blessures, choc électrique !

Débrancher la fiche de la prise de courant avant toute intervention sur la machine !

### PRUDENCE !


#### Endommagement de l'outil électroportatif !

Ne posez pas l'appareil au sol pendant l'utilisation ! Portez uniquement l'appareil sur votre dos.


 <b>PRUDENCE !</b>
<b>Danger dû à un défaut technique !</b> Arrêtez immédiatement le moteur en cas de baisse de la puissance d'aspiration.

### Raccordement de l'appareil

Insérez le manchon du flexible [1-6] dans la tubulure d'aspiration de l'outil correspondant. Vérifiez qu'il est bien fixé !

 <b>REMARQUE !</b>
Le manchon du flexible convient aux tubulures d'aspiration de Ø40 mm. Si le diamètre est inférieur, utilisez l'adaptateur correspondant [7-4].

### Utilisation de la prise de courant sur l'aspirateur [3]

 <b>AVERTISSEMENT !</b>
<b>Risques de blessures, choc électrique !</b> Dès que l'interrupteur à bascule de l'aspirateur est actionné, la prise est également sous tension ! <b>Puissance de sortie limitée ! Risque d'accident !</b> La prise est conçue pour une puissance maximale de 2 400 W !

Relevez le couvercle de la prise [3-1] et branchez-y la fiche secteur de l'outil correspondant.

### Utilisation comme dispositif d'aspiration [7]

Si vous souhaitez utiliser le produit comme dispositif d'aspiration, procédez de la manière suivante.

#### Tuyau d'aspiration 2,0 m [7-1]

Remplacer le tuyau d'aspiration [1-5] par le tuyau d'aspiration de 2,0 m [7-1].

#### Manchon [7-2]

Le débit d'aspiration peut être réglé au niveau du manchon en ouvrant la glissière.  
Ouverture complète = débit d'aspiration min.  
Fermeture complète = débit d'aspiration max.

#### Tuyaux [7-3]

Si vous avez besoin d'une rallonge, assemblez les deux tuyaux [7-3] en les faisant tourner l'un dans

l'autre avant de les insérer dans le manche [7-2], toujours en les tournant.

#### Adaptateur [7-4]

Insérez l'adaptateur [7-4] dans le manche [7-2] ou dans le tuyau [7-3] en le faisant tourner si vous souhaitez utiliser des flexibles d'aspiration présentant un diamètre inférieur.

#### Suceur à fauteuils [7-5]

Si vous avez besoin de nettoyer des textiles, insérez le suceur à fauteuils [7-5] dans le manche [7-2] ou dans le tuyau [7-3] en le faisant tourner.

#### Suceur à fentes [7-6]

Pour nettoyer les joints ou les fissures, insérez le suceur à fentes [7-6] dans le manche [7-2] ou dans le tuyau [7-3] en le faisant tourner.

#### Suceur à brosse [7-7]

Si vous avez besoin de nettoyer des surfaces fragiles comme des meubles ou des armatures, insérez le suceur à brosse dans le manche [7-2] ou dans le tuyau [7-3]. La tête de la brosse peut tourner à 360°.

#### Suceur à matières chaudes [7-8]

Pour nettoyer les matières chaudes et tout autre objet solide et difficile d'accès, insérez le suceur à matières chaudes [7-8] sur le suceur à fentes déjà monté [7-6].

#### Suceur turbo [7-9]

Si vous avez besoin de nettoyer des murs, sols en textile ou des tissus d'ameublement, insérez le suceur turbo [7-9] dans le manche [7-2] ou dans le tuyau [7-3] en le faisant tourner. La bouche d'aspiration peut pivoter.

#### Buse d'aspiration [7-10]

Si vous avez besoin d'aspirer des surfaces importantes, insérez la buse d'aspiration [7-9] dans le manche [7-2] ou dans le tuyau [7-3] en la faisant tourner. Actionnez le levier basculant en fonction de la nature du sol. La bouche d'aspiration peut pivoter.




#### Suceur à sols textiles [7-11]


Si vous avez besoin de nettoyer des sols textiles, insérez le suceur à sols textiles [7-11] dans le manche [7-2] ou dans le tuyau [7-3] en le faisant tourner. Le filetage situé à l'extrémité supérieure permet de fixer le suceur à sols textiles. La bouche d'aspiration peut pivoter.

### Poignée [5]

Utilisez toujours la poignée de transport [1-3] pour manipuler la partie principale de l'appareil d'aspiration.

## 8. Utilisation de l'outil électroportatif

  <b>AVERTISSEMENT !</b> 
<b>Risques de blessures, choc électrique !</b> Avant toute opération de maintenance ou d'entretien, toujours débrancher la fiche secteur de la prise de courant !

 <b>PRUDENCE !</b>
<b>Risque d'endommager l'appareil !</b> <i>Ne nettoyez pas l'appareil avec un flexible ou jet d'eau sous forte pression.</i> N'essayez pas de nettoyer l'extérieur ou l'intérieur de l'appareil avec du benzène, un diluant ou un détergent. Cela pourrait provoquer des fissures et des colorations. Contrôlez toutes les pièces d'usure une fois par mois.

- Ne confiez les réparations qu'à un atelier de SAV agréé par le fabricant.
- Les travaux de réparation sur les outils électriques ne peuvent être effectués que par un spécialiste !
- Observez le contrôle de sécurité visant les appareils mobiles à usage professionnel en fonction des prescriptions locales en vigueur.


Contrôlez régulièrement le connecteur et le câble pour éviter tout danger ; en cas d'endommagement, les faire remplacer par un des ateliers de service après-vente agréés.

Nettoyez l'appareil, les accessoires et le câble secteur avec un chiffon humide après utilisation.

Ne desserrez pas les vis du boîtier pendant la durée de garantie. En cas de non-respect, les obligations de garantie du fabricant deviennent caduques.

Le fabricant ou toute personne formée doit effectuer au moins une vérification technique par an, qui comprend par exemple le contrôle des éventuels dommages des filtres et de l'étanchéité à l'air de la machine.


### Sacs en papier [5]


 <b>REMARQUE !</b>
Si le sac filtrant en papier [5-1] est déjà plein, remplacez-le par un neuf. Continuer l'utilisation avec un sac filtrant en papier plein réduit le débit d'aspiration.

### Remplacement

- Retirez le couvercle de l'aspirateur [1-1] en relevant les fixations [1-2].
- Retirez le sac filtrant en papier [5-1] de la bride [5-8] au niveau de la partie renforcée.
- Enfillez le nouveau sac filtrant en papier [5-1] sur la bride [5-8]. Vérifiez qu'il est bien fixé/étanche !
- Remettez le couvercle de l'aspirateur [1-1] en place et enclenchez les fixations [1-2]. Veillez à ce que le sac filtrant en papier [5-1] ne se coince nulle part.

### Sac en tissu pour polystyrène [6]

 <b>PRUDENCE !</b>
<b>Risque d'endommagement de l'appareil !</b> Le sac filtrant en tissu est un accessoire spécial et ne convient qu'au polystyrène !

 <b>REMARQUE !</b>
Si le sac filtrant en tissu [6-1] est déjà plein, videz-le ou remplacez-le par un neuf. Continuer l'utilisation avec un sac filtrant en tissu plein réduit le débit d'aspiration.


### Vidage


Le sac filtrant en tissu est équipé d'une fermeture éclair. Ouvrez-la pour en vider le contenu. Refermez ensuite la fermeture éclair.

### Remplacement

- Retirez le couvercle de l'aspirateur [1-1] en relevant les fixations [1-2].
- Retirez le sac filtrant en tissu [6-1] de la bride [5-8] au niveau de la fixation du filtre en tissu en le tirant vers la poignée.
- Insérez le nouveau sac filtrant en tissu [6-1] parallèlement à la bride [5-8]. Vérifiez qu'il est bien fixé/étanche !
- Remettez le couvercle de l'aspirateur [1-1] en place et enclenchez les fixations [1-2]. Veillez à ce que le sac filtrant en tissu [6-1] ne se coince nulle part.

## Filtre à lamelles [5]

	<b>PRUDENCE !</b>
<b>Risque d'endommager l'appareil !</b> Ne mettez jamais le filtre à lamelles en place s'il est mouillé.	

	<b>REMARQUE !</b>
Pour garantir un débit d'aspiration optimal et la propreté de l'air expulsé, nettoyez régulièrement le filtre à lamelles [5-2]. Si le débit d'aspiration est insuffisant malgré le nettoyage, remplacez le filtre par un neuf.	

### Nettoyage

Si nécessaire, démontez (voir remplacement) le filtre à lamelles (lavable) et nettoyez-le à l'eau courante.

### Remplacement

- Retirez le couvercle de l'aspirateur [1-1].
- Desserrez l'écrou moleté [5-5] et retirez-le avec la rondelle plate en caoutchouc [5-6] et le couvercle du filtre à lamelles [5-7].
- Retirez le filtre à lamelles [5-2] du capot du moteur [5-3].

Mise en place du nouveau filtre à lamelles dans l'ordre inverse.

### Nettoyez régulièrement le moteur pour en retirer la poussière

Lors du traitement, des particules peuvent se déposer à l'intérieur du dispositif d'aspiration. Ceci entrave le refroidissement du dispositif d'aspiration. Les dépôts conducteurs peuvent entraver l'isolation de protection du dispositif d'aspiration et présenter un danger électrique.

Aspirez régulièrement, fréquemment et minutieusement le dispositif d'aspiration par toutes les fentes d'air du capot du moteur [5-3] et de la partie inférieure de l'aspirateur [5-4] ou soufflez-le à l'air sec. Débranchez au préalable l'aspirateur de l'alimentation électrique et portez des lunettes de protection ainsi qu'un masque à poussières.

### Stockage et manipulation

#### Conditions ambiantes pendant l'utilisation

Plage de température : +5° C à +50° C

Humidité de l'air : ≤ 85 %, sans condensation

Air : sec

### Transport et stockage

Plage de température : -5° C à +55° C

Humidité de l'air : 0 % à 70 %

Air : sec, couvert, à l'abri de la rosée

## 9. Entretien et maintenance

**Utilisez exclusivement les accessoires et pièces de rechange autorisés par le fabricant.** Les accessoires et pièces de rechange originaux garantissent le fonctionnement sûr et sans défaut de votre appareil.


Autres accessoires et notamment les outils utilisables : consultez les catalogues du fabricant. Vous trouverez des vues éclatées et des listes de pièces de rechange sur notre site Web : [www.rokamat.com](http://www.rokamat.com).

## 10. Environnement

**Observez les directives nationales concernant l'élimination respectueuse de l'environnement et le recyclage des machines, emballages et accessoires usés.**



**Pour le Royaume-Uni et les pays de l'UE :** ne jetez pas l'appareil avec les déchets ménagers ! Conformément à la directive DEEE et sa transposition dans la législation nationale, les aspirateurs usagés doivent être collectés séparément et recyclés de manière respectueuse de l'environnement. Pour ce faire, retirez tout d'abord le moteur du reste de la machine. Retirez le câble d'alimentation pour que les appareils usagés ne puissent plus être utilisés.

	<b>REMARQUE !</b>
Pour connaître les possibilités de mise au rebut, veuillez consulter votre revendeur spécialisé !	

## 11. Déclaration de conformité

Nous déclarons expressément que l'aspirateur dorsal et dépoussiéreur indiqué en première page au point 1) et à partir du numéro de série indiqué répond aux dispositions en vigueur des directives ou règlements indiqués en 2) et que les normes harmonisées indiquées en 3) ont été appliquées. La documentation technique est en possession du responsable de la documentation indiqué en 4).

## 12. Dépannage

Problème	Causes possibles	Solutions
Le dispositif de protection thermique du moteur s'est déclenché. Le moteur s'est arrêté en raison d'une surchauffe.	Le sac filtrant en papier/en tissu est plein.	Remplacer le sac filtrant en papier ou vider le sac filtrant en tissu*. Laisser refroidir l'appareil.
	Filtre à lamelles obstrué/encrassé.	Nettoyer ou remplacer le filtre à lamelles. Laisser refroidir l'appareil.
Absence, baisse ou insuffisance de la puissance d'aspiration	Tuyau d'aspiration, flexible d'aspiration ou buse d'aspiration obstrué.	Éliminer l'obstruction du tuyau d'aspiration, du flexible d'aspiration ou de la buse d'aspiration.
	Flexible d'aspiration coudé.	Éliminer le coude.
	Flexible d'aspiration défectueux.	Remplacer le flexible d'aspiration défectueux.
	Régime excessif de l'outil raccordé.	Réduire le régime de l'outil raccordé.
	Le sac filtrant en papier/en tissu* est plein.	Remplacer le sac filtrant en papier ou vider le sac filtrant en tissu*.
	Filtre à lamelles encrassé.	Nettoyer ou remplacer le filtre à lamelles.
Puissance du moteur instable.	Couvercle de l'aspirateur ouvert.	Fermer correctement le couvercle de l'aspirateur.
	Balais de carbone usés.	Remplacer les balais de carbone (par deux).
La machine ne fonctionne pas.	Aucune alimentation.	Raccorder l'aspirateur à une alimentation.
	Rupture de câble.	Remplacer le câble de raccordement secteur.
	La protection contre le redémarrage est activée.	Arrêter et remettre l'aspirateur en marche.
De la poussière s'échappe pendant l'aspiration	Sac filtrant en papier ou sac filtrant en tissu* défectueux.	Remplacer le sac filtrant en papier ou le sac filtrant en tissu* défectueux.
	Sac filtrant en papier/sac filtrant en tissu* mal installé.	Vérifier la position du sac filtrant en papier/sac filtrant en tissu*.
	Couvercle de l'aspirateur ouvert.	Fermer correctement le couvercle de l'aspirateur.

\* Accessoire spécial

Si d'autres problèmes que ceux mentionnés apparaissent, veuillez contacter votre atelier de service après-vente Rokamat ou votre revendeur spécialisé.