

**Gex**

Art.-Nr. 85000



- 1) Rokamat Gex (21GX0673)
- 2) 2014/30/EU, 2006/42/EG, 2012/19/EU, 2011/65/EU, 2001/95/EG, EG No. 1907/2006
- 3) EN 60745-1:2009/A11:2010, EN 60745-2-3:2011/A2:2013 + A11:2014 + A12:2014 + A13:2015, EN ISO 12100:2010-11
- 4) Kammerer GmbH, An der B 10, 75196 Remchingen

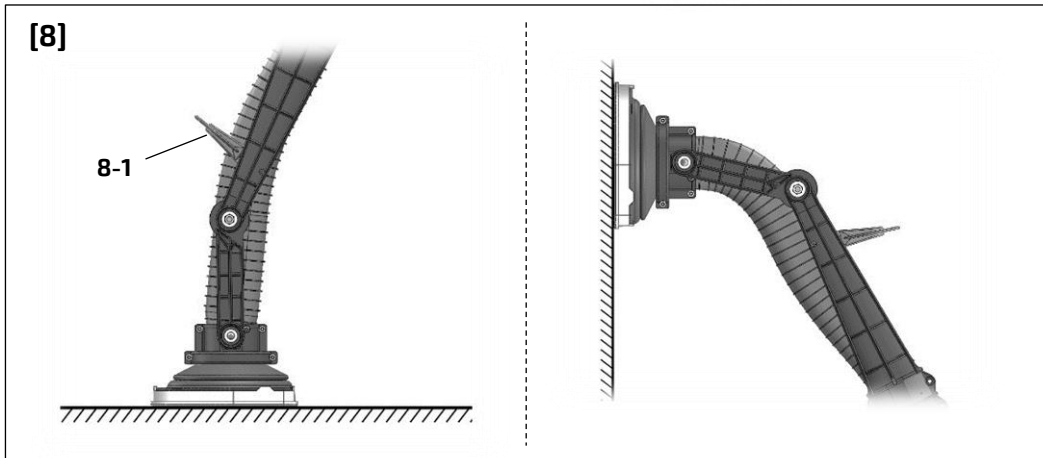
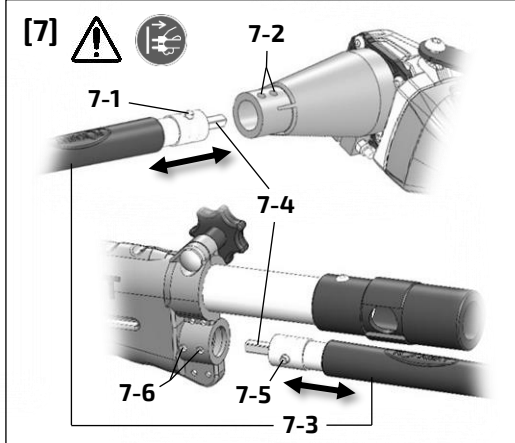
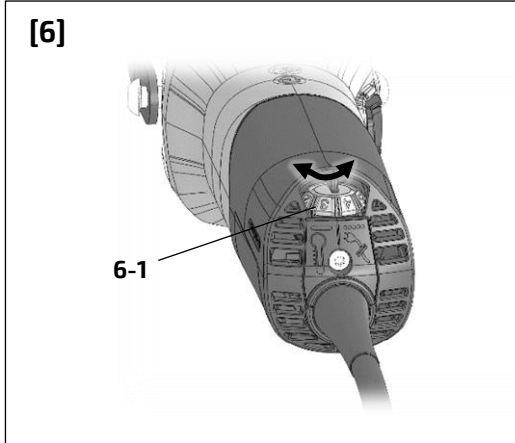
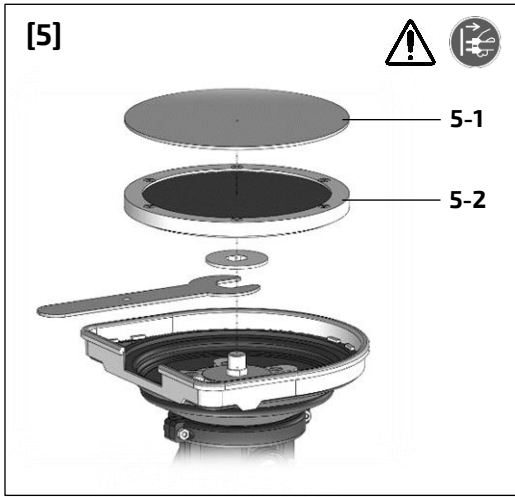
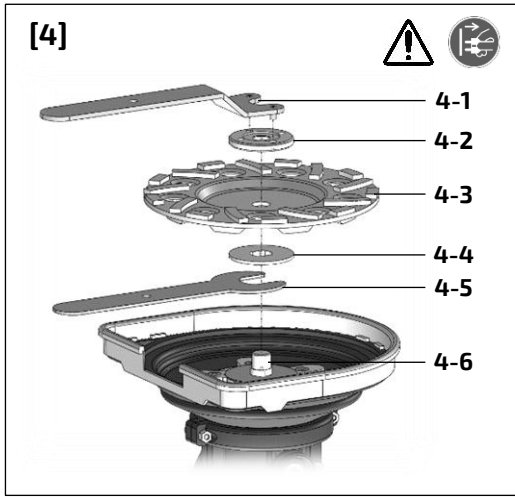
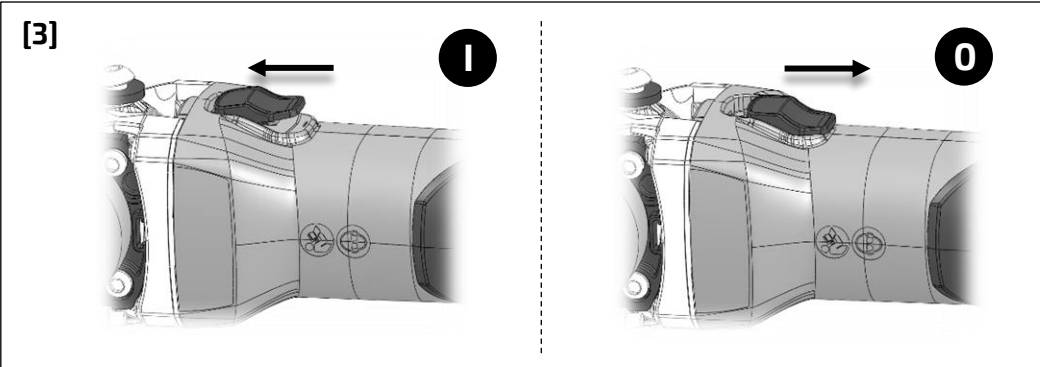
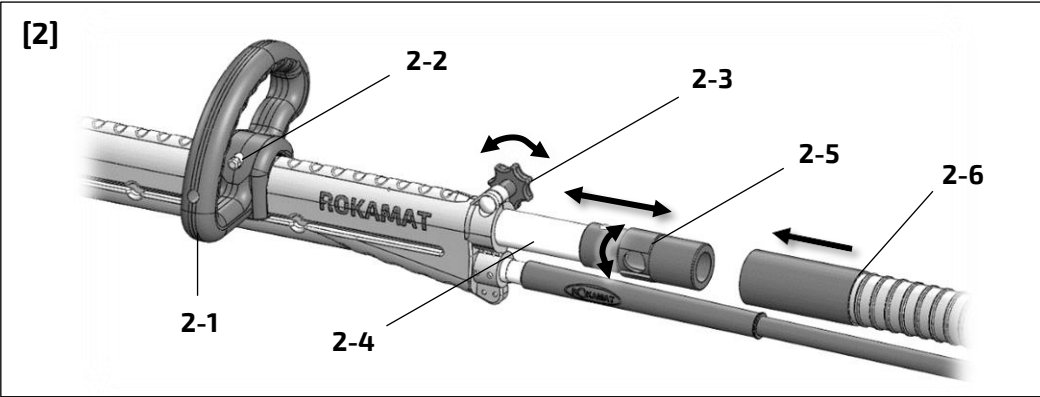
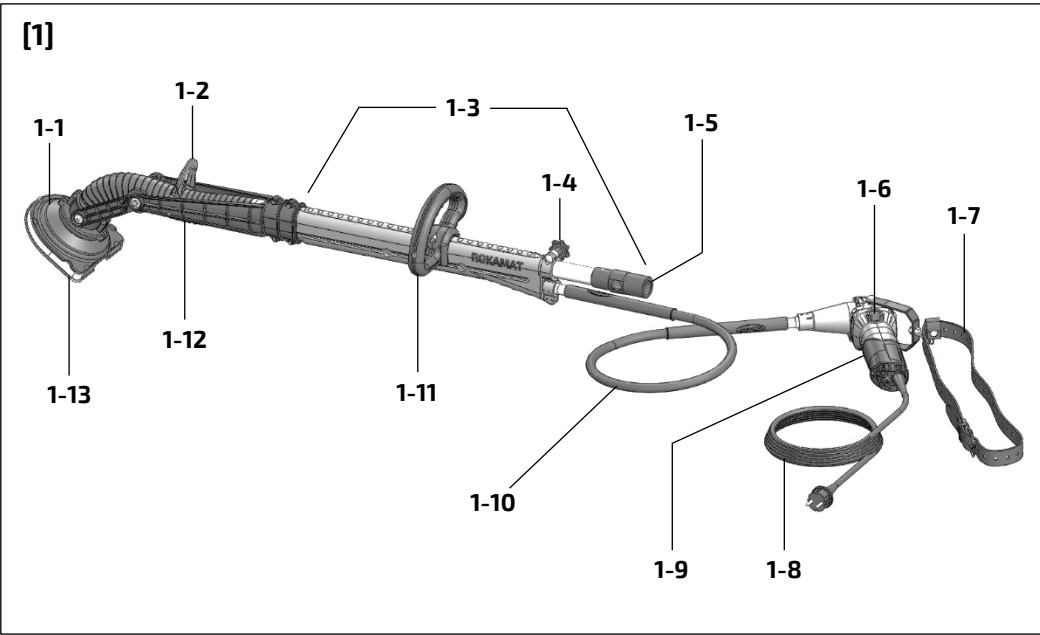
Remchingen, 15.04.2021

Beate Kammerer  
Head of Technical Documentation

**ROKAMAT**

Kammerer GmbH  
An der B 10  
75196 Remchingen  
Deutschland


















## Inhaltsverzeichnis

1. Symbole .....	3
2. Sicherheitshinweise .....	3
3. Bestimmungsgemäße Verwendung .....	5
4. Technische Daten .....	5
5. Geräteelemente .....	5
6. Inbetriebnahme .....	5
7. Gebrauchsanweisungen .....	5
8. Arbeiten mit dem Elektrowerkzeug .....	6
9. Wartung und Pflege .....	6
10. Ersatzteile und Zubehör .....	7
11. Umwelt .....	7
12. Konformitätserklärung .....	7
13. Fehlerbehebung .....	7

## 1. Symbole

-  Beachten Sie die mit diesem Symbol gekennzeichneten Textstellen zu Ihrem eigenen Schutz und zum Schutz Ihres Geräts!
-  Warnung vor Stromschlag!
-  Betriebsanleitung und Sicherheitshinweise lesen! \*)
-  Schutzbrille tragen! \*)
-  Gehörschutz tragen!
-  Atemschutz tragen!
-  Netzstecker ziehen!
-  Verwenden Sie das Werkzeug immer mit beiden Händen. \*)
-  Nicht in den Hausmüll geben! \*)
-  Wichtige Hinweise/Informationen
-  Schutzklasse I \*)
-  ~ Wechselstrom \*)
-  Bestätigt die Konformität des Elektrowerkzeugs mit den Richtlinien der Europäischen Gemeinschaft. \*)

**UK CA** Bestätigt die Konformität des Elektrowerkzeugs mit der britischen Gesetzgebung. \*)

\*) Diese Symbole befinden sich (auch) auf dem Gerät.


## 2. Sicherheitshinweise

### Zu Ihrer Sicherheit



#### WARNUNG!

**Lesen Sie alle Sicherheitshinweise und Anweisungen.** Versäumnisse bei der Einhaltung der Sicherheitshinweise und Anweisungen können elektrischen Schlag, Brand und/oder schwere Verletzungen verursachen.

 Verwenden Sie dieses Elektrowerkzeug nicht, bevor Sie diese Betriebsanleitung sowie die beiliegenden „Allgemeinen Sicherheitshinweise“ gründlich gelesen und vollständig verstanden haben.

**Bewahren Sie alle Sicherheitshinweise und Anweisungen für die Zukunft auf.** Geben Sie Ihr Elektrowerkzeug nur zusammen mit diesen Dokumenten weiter.

Beachten Sie ebenso die einschlägigen nationalen Arbeitsschutzbestimmungen.

### Spezielle Sicherheitshinweise

**Gemeinsame Sicherheitshinweise zum Schleifen, Sandpapierschleifen und Polieren:**

- a] **Dieses Elektrowerkzeug ist zu verwenden als Schleifer, Sandpapierschleifer und Polierer. Beachten Sie alle Sicherheitshinweise, Anweisungen, Darstellungen und Daten, die Sie mit dem Gerät erhalten.** Wenn Sie folgende Anweisungen nicht beachten, kann es zu elektrischem Schlag, Feuer und/oder schweren Verletzungen kommen.
- b] **Dieses Elektrowerkzeug ist nicht geeignet zum Arbeiten mit Drahtbürsten und Trennschleifen.** Verwendungen, für die das Elektrowerkzeug nicht vorgesehen ist, können Gefährdungen und Verletzungen verursachen.
- c] **Verwenden Sie kein Zubehör, das vom Hersteller nicht speziell für dieses Elektrowerkzeug vorgesehen und empfohlen wurde.** Nur weil Sie das Zubehör an Ihrem Elektrowerkzeug befestigen können, garantiert das keine sichere Verwendung.

d] **Die zulässige Drehzahl des Einsatzwerkzeugs muss mindestens so hoch sein wie die auf dem Elektrowerkzeug angegebene Höchst-drehzahl.** Zubehör, das sich schneller als zulässig dreht, kann zerbrechen und umherfliegen.

e] **Außendurchmesser und Dicke des Einsatzwerkzeugs müssen den Maßangaben Ihres Elektrowerkzeugs entsprechen.** Falsch bemessene Einsatzwerkzeuge können nicht ausreichend abgeschirmt oder kontrolliert werden.

f] **Einsatzwerkzeuge mit Gewindeinsatz müssen genau auf das Gewinde der Schleifspindel passen.** Bei Einsatzwerkzeugen, die mittels Flansch montiert werden, muss der Lochdurchmesser des Einsatzwerkzeugs zum Aufnahmedurchmesser des Flansches passen. Einsatzwerkzeuge, die nicht genau am Elektrowerkzeug befestigt werden, drehen sich ungleichmäßig, vibrieren sehr stark und können zum Verlust der Kontrolle führen.

g] **Verwenden Sie keine beschädigten Einsatzwerkzeuge. Kontrollieren Sie vor jeder Verwendung Einsatzwerkzeuge wie Schleifscheiben auf Absplinterung und Risse, Schleifteller auf Risse, Verschleiß oder starke Abnutzung.** Wenn das Elektrowerkzeug oder das Einsatzwerkzeug herunterfällt, überprüfen Sie, ob es beschädigt ist. Wenn Sie das Einsatzwerkzeug kontrolliert und eingesetzt haben, halten Sie und in der Nähe befindliche Personen sich außerhalb der Ebene des rotierenden Einsatzwerkzeugs auf und lassen Sie das Gerät eine Minute lang mit Höchst-drehzahl laufen. Beschädigte Einsatzwerkzeuge brechen meist nach kurzer Zeit.

h] **Tragen Sie persönliche Schutzausrüstung. Verwenden Sie je nach Anwendung Vollgesichtsschutz, Augenschutz oder Schutzbrille. Soweit angemessen, tragen Sie Staubmaske, Gehörschutz, Schutzhandschuhe oder Spezialschürze, die kleine Schleif- und Materialpartikel von Ihnen fernhalten.** Die Augen sollen vor herumfliegenden Fremdkörpern geschützt werden, die bei verschiedenen Anwendungen entstehen. Staub- oder Atemschutzmaske müssen den bei der Anwendung entstehenden Staub filtern. Wenn Sie lange lautem Lärm ausgesetzt sind, können Sie einen Hörverlust erleiden.

i] **Achten Sie bei anderen Personen auf sicheren Abstand zu Ihrem Arbeitsbereich. Jeder, der den Arbeitsbereich betritt, muss persönliche**

**Schutzausrüstung tragen.** Bruchstücke des Werkstücks oder gebrochener Einsatzwerkzeuge können wegfliegen und Verletzungen auch außerhalb des direkten Arbeitsbereichs verursachen.

j] **Halten Sie das Elektrowerkzeug nur an den isolierten Griffflächen, wenn Sie Arbeiten ausführen, bei denen das Einsatzwerkzeug verborgene Stromleitungen oder das eigene Netzkabel treffen kann.** Der Kontakt mit einer spannungsführenden Leitung kann auch metallene Geräteteile unter Spannung setzen und zu einem elektrischen Schlag führen.

k] **Halten Sie das Netzkabel von sich drehenden Einsatzwerkzeugen fern.** Wenn Sie die Kontrolle über das Gerät verlieren, kann das Netzkabel durchtrennt oder erfasst werden und Ihre Hand oder ihr Arm in das sich drehende Einsatzwerkzeug geraten.

l] **Legen Sie das Elektrowerkzeug niemals ab, bevor das Einsatzwerkzeug völlig zum Stillstand gekommen ist.** Das sich drehende Einsatzwerkzeug kann in Kontakt mit der Ablagefläche geraten, wodurch Sie die Kontrolle über das Elektrowerkzeug verlieren können.

m] **Lassen Sie das Elektrowerkzeug nicht laufen, während Sie es tragen.** Ihre Kleidung kann durch zufälligen Kontakt mit dem sich drehenden Einsatzwerkzeug erfasst werden und das Einsatzwerkzeug sich in Ihren Körper bohren.

n] **Reinigen Sie regelmäßig die Lüftungsschlitze Ihres Elektrowerkzeugs.** Das Motorgebläse zieht Staub in das Gehäuse, und eine starke Ansammlung von Metallstaub kann elektrische Gefahren verursachen.

o] **Verwenden Sie das Elektrowerkzeug nicht in der Nähe brennbarer Materialien.** Funken können diese Materialien entzünden.

p] **Verwenden Sie keine Einsatzwerkzeuge, die flüssige Kühlmittel erfordern.** Die Verwendung von Wasser oder anderen flüssigen Kühlmitteln kann zu einem elektrischen Schlag führen.

### Rückschlag und entsprechende Sicherheitshinweise

Rückschlag ist die plötzliche Reaktion infolge eines hakenden oder blockierten drehenden Einsatzwerkzeugs wie Schleifscheibe, Schleifteller, usw. Verhaken oder Blockieren führt zu einem abrupten Stopp des rotierenden Einsatzwerkzeugs. Dadurch wird ein unkontrolliertes Elektrowerkzeug gegen

die Drehrichtung des Einsatzwerkzeugs an der Blockierstelle beschleunigt.

Wenn z. B. eine Schleifscheibe im Werkstück hakt oder blockiert, kann sich die Kante der Schleifscheibe, die in das Werkstück eintaucht, verfangen und dadurch die Schleifscheibe ausbrechen oder einen Rückschlag verursachen. Die Schleifscheibe bewegt sich dann auf die Bedienperson zu oder von ihr weg, je nach Drehrichtung der Scheibe an der Blockierstelle. Hierbei können Schleifscheiben auch brechen.

Ein Rückschlag ist die Folge eines falschen oder fehlerhaften Gebrauchs des Elektrowerkzeugs. Er kann durch geeignete Vorsichtsmaßnahmen, wie nachfolgend beschrieben, verhindert werden.

- a) **Halten Sie das Elektrowerkzeug gut fest und bringen Sie Ihren Körper und Ihre Arme in eine Position, in der Sie die Rückschlagkräfte abfangen können. Verwenden Sie immer den Zusatzgriff, falls vorhanden, um die größtmögliche Kontrolle über Rückschlagkräfte oder Reaktionsmomente beim Hochlauf zu haben.** Die Bedienperson kann durch geeignete Vorsichtsmaßnahmen die Rückschlag- und Reaktionskräfte beherrschen.
- b) **Bringen Sie Ihre Hand nie in die Nähe sich drehender Einsatzwerkzeuge.** Das Einsatzwerkzeug kann sich beim Rückschlag über Ihre Hand bewegen.
- c) **Meiden Sie mit Ihrem Körper den Bereich, in den das Elektrowerkzeug bei einem Rückschlag bewegt wird.** Der Rückschlag treibt das Elektrowerkzeug in die Richtung entgegengesetzt zur Bewegung der Schleifscheibe an der Blockierstelle.
- d) **Arbeiten Sie besonders vorsichtig im Bereich von Ecken, scharfen Kanten usw. Verhindern Sie, dass Einsatzwerkzeuge vom Werkstück zurückprallen und verklemmen.** Das rotierende Einsatzwerkzeug neigt bei Ecken, scharfen Kanten oder wenn es abprallt dazu, sich zu verklemmen. Dies verursacht einen Kontrollverlust oder Rückschlag.
- e) **Verwenden Sie kein Ketten- oder gezähntes Sägeblatt.** Solche Einsatzwerkzeuge verursachen häufig einen Rückschlag oder den Verlust der Kontrolle über das Elektrowerkzeug.

### Besondere Sicherheitshinweise zum Schleifen

Verwenden Sie ausschließlich die für Ihr Elektrowerkzeug zugelassenen Schleifkörper und die

für diese Schleifkörper vorgesehene Schutzhaube. Schleifkörper, die nicht für das Elektrowerkzeug vorgesehen sind, können nicht ausreichend abgeschirmt werden und sind unsicher.

**Gekröpfte Schleifscheiben müssen so montiert werden, dass ihre Schleiffläche nicht über der Ebene des Schutzhaubenrandes hervorsteht.**

Eine unsachgemäß montierte Schleifscheibe, die über die Ebene des Schutzhaubenrandes hinausragt, kann nicht ausreichend abgeschirmt werden.

**Die Schutzhaube muss sicher am Elektrowerkzeug angebracht und für ein Höchstmaß an Sicherheit so eingestellt sein, dass der kleinstmögliche Teil des Schleifkörpers offen zum Bediener zeigt.** Die Schutzhaube hilft, die Bedienperson vor Bruchstücken, zufälligem Kontakt mit dem Schleifkörper sowie Funken, die Kleidung entzünden könnten, zu schützen.

**Schleifkörper dürfen nur für die empfohlenen Einsatzmöglichkeiten verwendet werden.**

Verwenden Sie immer unbeschädigte Spannflansche in der richtigen Größe und Form für die von Ihnen gewählte Schleifscheibe. Geeignete Flansche stützen die Schleifscheibe und verringern so die Gefahr eines Schleifscheibenbruchs. Flansche für Trennscheiben können sich von den Flanschen für andere Schleifscheiben unterscheiden.

**Verwenden Sie keine abgenutzten Schleifscheiben von größeren Elektrowerkzeugen.** Schleifscheiben für größere Elektrowerkzeuge sind nicht für die höheren Drehzahlen von kleineren Elektrowerkzeugen ausgelegt und können brechen.

### Besondere Sicherheitshinweise zum Sandpapierschleifen

**Benutzen Sie keine überdimensionierten Schleifblätter, sondern befolgen Sie die Herstellerangaben zur Schleifblattgröße.** Schleifblätter, die über den Schleifteller hinausragen, können Verletzungen verursachen sowie zum Blockieren, Zerreißen der Schleifblätter oder zum Rückschlag führen.

### Besondere Sicherheitshinweise zum Polieren



**Lassen Sie keine losen Teile der Polierhaube, insbesondere Befestigungsschnüre, zu. Verstauen oder kürzen Sie die Befestigungsschnüre.** Lose, sich mitdrehende Befestigungsschnüre können Ihre Finger erfassen oder sich im Werkstück verfangen.

### Weitere Sicherheitshinweise

Partikel, die beim Arbeiten mit dieser Maschine entstehen, können Stoffe enthalten, die Krebs, allergische Reaktionen, Atemwegserkrankungen, Geburtsfehler oder andere Fortpflanzungsschäden verursachen können. Einige Beispiele dieser Stoffe sind: Blei (in bleihaltigem Anstrich), mineralischer Staub (aus Mauersteinen, Beton o. ä.), Zusatzstoffe zur Holzbehandlung (Chromat, Holzschutzmittel), einige Holzarten (wie Eichen- oder Buchenstaub), Metalle, Asbest.

Das Risiko ist abhängig davon, wie lange der Benutzer oder in der Nähe befindliche Personen der Belastung ausgesetzt sind.

Lassen Sie Partikel nicht in den Körper gelangen. Um die Belastung mit diesen Stoffen zu reduzieren:

- Sorgen Sie für gute Belüftung des Arbeitsplatzes
- Tragen Sie geeignete Schutzausrüstung wie z.B. Atemschutzmasken, die in der Lage sind, die mikroskopisch kleinen Partikel zu filtern.
-  Tragen Sie zum Schutz Ihrer Gesundheit eine geeignete Atemschutzmaske.
-  Tragen Sie, wegen den beim Schleifen auftretenden Gefahren, stets eine Schutzbrille.
- Schließen Sie das Elektrowerkzeug an eine geeignete Staubabsaugeinrichtung an.
- Fegen oder blasen Sie wirbelt Staub auf.
- Saugen oder waschen Sie Schutzkleidung. Nicht ausblasen, schlagen oder bürsten.

Erfassen Sie die entstehenden Partikel am Entstehungsort, vermeiden Sie Ablagerungen im Umfeld. Beachten Sie die für Ihr Material, Personal, Anwendungsfall und Einsatzort geltenden Richtlinien (z.B. Arbeitsschutzbestimmungen, Entsorgung).

Entstehen beim Schleifen explosive oder selbstentzündliche Stäube, so sind unbedingt die Bearbeitungshinweise des Werkstoffherstellers zu beachten.

**Achtung Brandgefahr!** Vermeiden Sie eine Überhitzung des Schleifgutes und des Schleifers. Entleeren Sie vor Arbeitspausen stets den Staubbehälter. Schleifstaub im Filtersack bzw. Filter der Staubabsaugereinrichtung kann sich unter ungünstigen Bedingungen, wie Funkenflug beim Schleifen von Metallen, selbst entzünden. Besondere Gefahr besteht, wenn der Schleifstaub mit Lack-, Polyurethanresten oder anderen chemischen Stoffen vermischt ist und das Schleifgut nach langem Arbeiten heiß ist.

Beschädigte, unrunde bzw. vibrierende Werkzeuge dürfen nicht verwendet werden.

In Auswurfrichtung des Werkzeugs und unmittelbarer Umgebung dürfen sich keine ungeschützten Personen aufhalten.

Verwenden Sie mit dem Elektrowerkzeug immer einen Antistatik-Saug Schlauch. Ein leichter elektrischer Schlag kann zu einem kurzen Schreckmoment führen und die Aufmerksamkeit stören, dadurch kann es zu einem Unfall kommen.

Bei Ansprechen der Sicherheitskupplung die Maschine sofort ausschalten!

Der Motor darf nicht über längere Zeit überlastet werden. Das Motorgeräusch sollte gleichmäßig klingen (nicht wellenartig). Schwankt die Motorleistung, können Sie dies akustisch wahrnehmen.

Legen Sie bei starker Erwärmung des Gerätes Pausen bis zu dessen Abkühlung ein. Lassen Sie dazu den Motor bei höchster Drehzahl einige Zeit im Leerlauf laufen.

**Der Schutzschlauch darf nicht abgeknickt werden!**

Beginnen Sie bei der Oberflächenbearbeitung mit der kleinsten Drehzahl, um so ein Gefühl für die Maschine zu bekommen.

Laufenden Motor nicht auf dem Boden ablegen! Eingesaugte Verschmutzungen können Schäden verursachen.

Nur original ROKAMAT Schleifmittel verwenden. Fremdmaterialien sind nicht für die Drehzahl des Schleifers geeignet und können brechen.

Netzstecker aus der Steckdose ziehen, bevor irgendeine Einstellung, Umrüstung oder Wartung vorgenommen wird.

Achten Sie auf ausreichende Kabelfreiheit. Nur für den Außenbereich zugelassene Verlängerungskabel verwenden.

Transportkoffer außerhalb der Reichweite von Kindern aufbewahren. Kinder können beim Spielen mit dem Transportkoffer oder dessen Inhalt ersticken oder sich erdrosseln.

### Emissionswerte

**HINWEIS!** Werte für den A-bewertete Geräuschpegel sowie die Schwingungsgesamtwerte der Tabelle „Technische Daten“ aus Kapitel 4 entnehmen.

Der in diesen Anweisungen angegebene Schwingungspegel ist nach einem genormten Prüfverfahren gemessen worden und kann für den Vergleich von Elektrowerkzeugen miteinander verwendet werden. Er eignet sich auch für eine vorläufige Einschätzung der Schwingungsbelastung.



## Saugstromregler [2]

Die Hülse [2-5] drehen, um den Saugstrom zu regulieren.

Vollständig geöffnet = min. Saugstrom

Vollständig geschlossen = max. Saugstrom

## Bügelgriff [2]

- Bolzen [2-1] am Bügelgriff [2-2] eindrücken.
- Bügelgriff auf gewünschte Position verschieben.
- Bolzen loslassen und einrasten lassen.

## Teleskoprohr [2]

- Klemmschraube [2-3] lösen.
- Teleskoprohr [2-4] auf gewünschte Position verschieben.
- Klemmschraube wieder festdrehen.

## Winkelverstellung [8]

- Hebel [8-1] ziehen.
  - Gewünschten Winkel einstellen.
  - Hebel loslassen und Bolzen einrasten lassen.
- Die Winkeleinstellung ermöglicht eine ergonomische Arbeitsweise. Außerdem soll dadurch sichergestellt werden, dass das Schleifmittel stets *parallel* auf der zu bearbeitenden Fläche aufliegt.

**Arbeiten an Decke und Boden:** Gabel fast gerade einstellen. Schleifer schräg zur Arbeitsfläche halten.

**Arbeiten an Wand:** Gabel anwinkeln. Schleifer fast rechtwinklig zur Arbeitsfläche halten.



### HINWEIS!

Je nach Körpergröße mögen diese Empfehlungen etwas abweichen.

## Schleifkopf/Randnah schleifen

Der Gleitring [1-13] dient dazu, den Staub zurückzuhalten, bis er vom Staubsauger abgesaugt wird. Da der Gleitring über die Oberfläche der Schleifteller hinausragt, kommt er zuerst mit der Arbeitsfläche in Kontakt. Dadurch wird der Schleifkopf parallel zur Arbeitsfläche gebracht, bevor die Werkzeugscheibe mit der Arbeitsfläche in Kontakt kommt. So wird eine sichelförmige Vertiefung durch den Schleifscheibenrand vermieden.

Wenn der Gleitring beschädigt wird oder übermäßige Abnutzung zeigt, sollte er ausgetauscht werden (siehe Kapitel 9).



### WARNUNG!

#### Verletzungsgefahr!

Nie ohne Gleitring arbeiten!  
Gleitring nicht mit der Hand drehen, während die Maschine in Betrieb ist!

## Absaugung



### WARNUNG!

#### Gesundheitsgefährdung durch Stäube!

Nie ohne Absaugung arbeiten. Nationale Bestimmungen beachten. Bei Verwendung des Schleifers ist ein Staubsauger der Klasse M anzuschließen. Tragen Sie einen Atemschutz!

Die auf unserer Homepage angebotene Staubabsaugeinrichtung ist abgestimmt auf die anfallende Staubmenge und gewährleistet dauerhaft die nötige Absaugleistung.



### HINWEIS!

Immer einen Antistatik-Saugschlauch verwenden! Dadurch kann die elektrische Aufladung reduziert werden.

## 8. Arbeiten mit dem Elektrowerkzeug

1. Schleifmittel befestigen.
2. Absauganlage anschließen.
3. Motor am Gürtel/Schultergurt einhängen.
4. Netzstecker einstecken.
5. Benötigte Drehzahl einstellen.
6. Absauganlage einschalten.
7. Den Schleifer mit beiden Händen an den Griffflächen halten. So kann die für die Anwendung bestmögliche Kombination von Reichweite und Hebelkraft erreicht werden.
8. Gerät einschalten.
9. Den Schleifer leicht gegen die Arbeitsfläche drücken (der Druck sollte gerade stark genug sein, um zu gewährleisten, dass der Schleifkopf bündig mit der Arbeitsfläche ist).
10. Den Druck erhöhen, um die Werkzeugscheibe mit der Arbeitsfläche in Kontakt zu bringen. Dabei den Schleifer mit überlappenden Bewegungen schwenken, um die Oberfläche bis zum gewünschten Ergebnis zu bearbeiten.

## Nach der Arbeit

Nach Beendigung der Schleifarbeiten das Elektrowerkzeug ablegen.



### VORSICHT!

Nicht mit dem Schleifkopf nach unten abstellen, sondern Elektrowerkzeug immer seitlich auf den Boden legen!

## 9. Wartung und Pflege



### WARNUNG!

#### Verletzungsgefahr, Stromschlag!

Vor allen Wartungs- und Pflegearbeiten stets den Netzstecker aus der Steckdose ziehen!

- Reparaturen ausschließlich durch eine vom Hersteller autorisierte Kundendienstwerkstatt ausführen lassen.

- Reparaturen an Elektrowerkzeugen dürfen nur durch eine Elektrofachkraft ausgeführt werden!

Regelmäßig den Netzstecker und die Netzanschlussleitung prüfen um eine Gefährdung zu vermeiden, und diese bei Beschädigung von einer autorisierten Kundendienstwerkstatt erneuern lassen.

Die Schrauben am Gehäuse während der Garantiezeit nicht lösen. Bei Nichtbeachtung erlöschen die Garantieverpflichtungen des Herstellers.

## Motor regelmäßig reinigen

Bei der Bearbeitung können sich Fremdkörper im Innern des Elektrowerkzeugs absetzen. Das beeinträchtigt die Kühlung des Elektrowerkzeugs. Leitfähige Ablagerungen können die Schutzisolation des Elektrowerkzeugs beeinträchtigen und elektrische Gefahren, sowie Funktionsstörungen verursachen.

Alle Geräteteile, besonders die Bedienelemente, sauber halten und durch alle Luftschlitze aussaugen. Trennen Sie vorher das Elektrowerkzeug von der Energieversorgung und tragen Sie dabei Schutzbrille und geeignete Staubmaske.

## Austausch der biegsamen Welle [7]



### VORSICHT!

Die zwei Bohrlöcher für den Druckknopf dienen dem Längenausgleich. Die Wellenseele sollte in der Länge Spiel haben und darf nicht unter Stauchdruck stehen!

**Ausbau:** Auf der Motorseite Druckknopf [7-1] im Bohrloch [7-2] mit einem Werkzeug (z. B. Schraubendreher) eindrücken und Schutzschlauch [7-3] herausziehen. Nun kann die Wellenseele [7-4] ausgetauscht werden.

Um den Schutzschlauch [7-3] zu tauschen, muss dieser zusätzlich auf der Seite des Werkzeughalters gelöst werden. Hierzu den Druckknopf [7-5] im Bohrloch [7-6] mit einem Werkzeug (z. B. Schraubendreher) eindrücken und Schutzschlauch [7-3] herausziehen.

**Einbau:** In umgekehrter Reihenfolge. Darauf achten, dass die Wellenseele [7-4] jeweils in den Vierkant eingefädelt wird.

## Austausch des Gleittrings

Als Erstes muss das Schleifwerkzeug entfernt werden (Siehe Kap. 7). Der Gleitring ist an mehreren Stellen in den Schleifkopf eingerastet. Um den Gleitring zu entfernen, muss er an diesen Stellen durch Hebeln gelöst werden. Den neuen Gleitring an den entsprechenden einrasten lassen. Anschließend sind die korrekte Position und die Fixierung zu kontrollieren.



### HINWEIS!

Alle Verschleißteile einmal im Monat überprüfen.

## Handhabung und Aufbewahrung

### Umgebungsbedingungen im Betrieb

Temperaturbereich: +5° C bis +50° C  
Luftfeuchtigkeit: ≤ 85 %, nicht kondensierend  
Klima: trocken

### Transport und Lagerung

Temperaturbereich: -5° C bis +55° C  
Luftfeuchtigkeit: 0 % bis 70 %  
Klima: trocken, überdacht, taugeschützt  
Für Kinder unzugänglich aufbewahren.

## 10. Ersatzteile und Zubehör

Weiteres Zubehör, insbesondere Einsatzwerkzeuge, den Katalogen des Herstellers entnehmen. Explosionszeichnungen und Ersatzteillisten finden Sie auf unserer Homepage: [www.rokamat.com](http://www.rokamat.com).

**Nur original ROKAMAT Ersatzteile und Einsatzwerkzeuge verwenden!**

## 11. Umwelt

Der entstehende Schleifstaub kann Schadstoffe enthalten: Sachgerecht entsorgen.

**Befolgen Sie nationale Vorschriften zu umweltgerechter Entsorgung und zum Recycling ausgedienter Maschinen, Verpackungen und Zubehör.**



**Für Großbritannien und EU-Länder:** Elektrowerkzeuge dürfen nicht in den Hausmüll geworfen werden! Gemäß WEEE-Richtlinie für Elektro- und Elektronik-Altgeräte und Umsetzung in nationales Recht müssen verbrauchte Elektrowerkzeuge getrennt gesammelt und einer umweltgerechten Wiederverwertung zugeführt werden. Trennen Sie hierzu vor der Entsorgung den Motor vom Rest der Maschine. Ausgediente Geräte durch Entfernen des Netzkabels unbrauchbar machen.



### HINWEIS!

Über Entsorgungsmöglichkeiten beim Fachhändler informieren!

## 12. Konformitätserklärung

Es wird ausdrücklich erklärt, dass der auf der ersten Seite unter 1) aufgeführte Schleifer und Polierer ab der angegebenen Serien-Nr. allen einschlägigen Bestimmungen der in 2) aufgeführten Richtlinien bzw. Verordnungen entspricht sowie die in 3) genannten harmonisierten Normen angewandt wurden. Die Technischen Unterlagen sind bei dem in 4) genannten Dokumentationsbevollmächtigten.

## 13. Fehlerbehebung

Problem	Mögliche Ursachen	Abhilfen
Motor läuft, Schleifteller dreht sich aber nicht.	Bruch der Wellenseele.	Wellenseele tauschen.
Elektronik-Signal-Anzeige [6-1] leuchtet und die Lastdrehzahl nimmt ab.	Die Belastung der Maschine ist zu hoch.	Maschine im Leerlauf laufen lassen bis die Elektronik-Signal-Anzeige erlischt.
Elektronik-Signal-Anzeige [6-1] blinkt und Maschine läuft nicht.	Der Wiederanlaufschutz hat angesprochen. Wird der Netzstecker bei eingeschalteter Maschine eingesteckt oder ist die Stromversorgung nach einer Unterbrechung wiederhergestellt, läuft die Maschine nicht an.	Maschine aus- und wieder einschalten.
Motorleistung schwankt.	Kohlenbürsten verschlissen.	Kohlenbürsten tauschen (paarweise).
Maschine ohne Funktion.	Kabelbruch.	Netzanschlussleitung tauschen.
	Spannungsunterbrechung.	Elektrowerkzeug erneut aus- und einschalten.
Gex läuft unruhig auf der Oberfläche.	Hartes Material bzw. harte Untergründe.	Drehzahl reduzieren. Ansaugdruck reduzieren: Saugstromregler aufdrehen
	Deformierter Schleifteller.	Neuen Schleifteller verwenden.
Zu starker Abtrag des zu bearbeitenden Materials.	Drehzahl zu hoch.	Drehzahl reduzieren.
	Zu grobe Körnung des Schleifmittels.	Feinere Körnung wählen.
Nicht optimale Oberflächenqualität.	Falsches Schleifmittel/-körnung.	Passendes Schleifmittel/Körnung wählen.
	Mit laufendem Elektrowerkzeug auf die Oberfläche aufgesetzt (Riefenbildung).	Elektrowerkzeug aufsetzen und dann erst einschalten. Bei Arbeiten auf der Fläche immer mit Gleitring arbeiten.
Schleifriefen auf der Oberfläche.	Schräges Aufsetzen des Schleiftellers auf der Oberfläche.	Schleifteller eben aufsetzen.
Elektrostatische Aufladung.	Maschine nicht geerdet.	Antistatik-Saugschlauch mit geeignetem Staubsauger verwenden.
Absaugwirkung ist unzureichend.	Filterelement an der Staubabsaugeinrichtung ist verstopft, zuge-setzt.	Regelmäßige Reinigung des Filterelements.
	Entsorgungssack falsch eingebaut.	Entsorgungssack richtig einbauen.
	Zu niedrige Absaugleistung an der Staubabsaugereinrichtung eingestellt.	Saugkraftregulierung auf höheren Wert einstellen.
	Drehzahl zu hoch.	Drehzahl reduzieren.
	Saugschlauch verstopft oder abgeknickt.	Verstopfung entfernen und Knick beseitigen.
	Entsorgungssack voll.	Entsorgungssack entsorgen.
	Gleitring beschädigt.	Gleitring austauschen.

Falls andere Probleme als die aufgeführten auftreten, kontaktieren Sie bitte Ihre ROKAMAT Kundendienstwerkstatt.