

**Gex**

Art.-Nr. 85000



- 1) Rokamat Gex (21GX0673)
- 2) 2014/30/EU, 2006/42/EG, 2012/19/EU, 2011/65/EU, 2001/95/EG, EG No. 1907/2006
- 3) EN 60745-1:2009/A11:2010, EN 60745-2-3:2011/A2:2013 + A11:2014 + A12:2014 + A13:2015, EN ISO 12100:2010-11
- 4) Kammerer GmbH, An der B 10, 75196 Remchingen

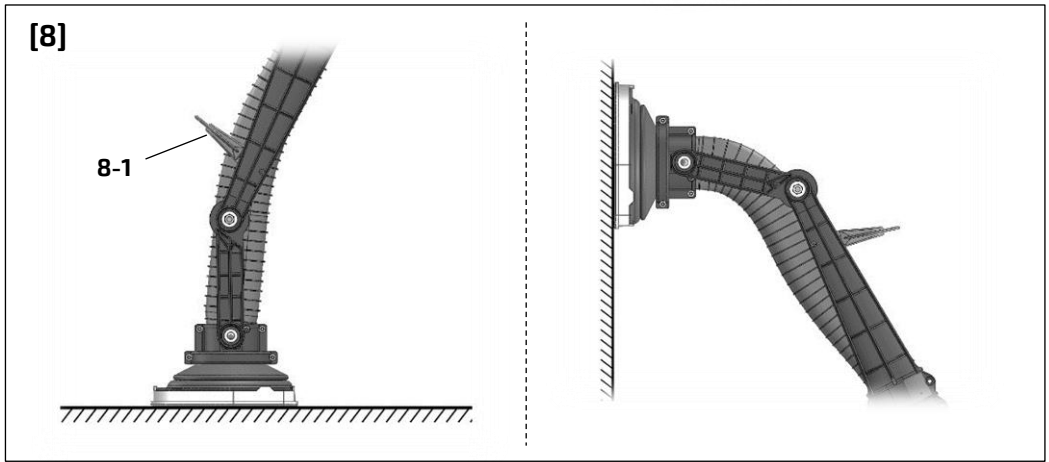
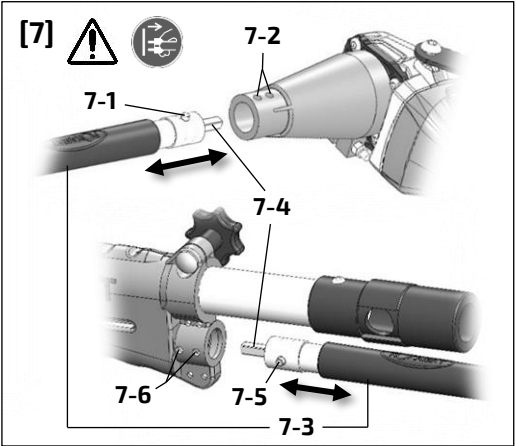
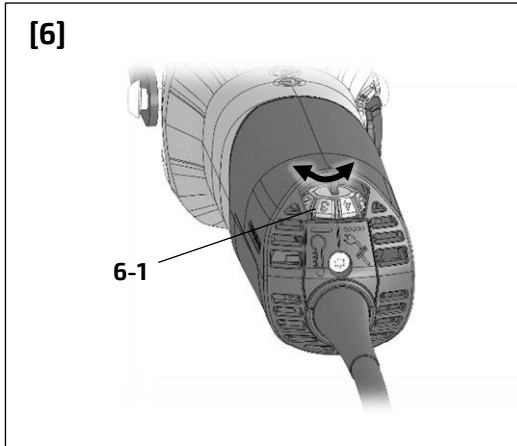
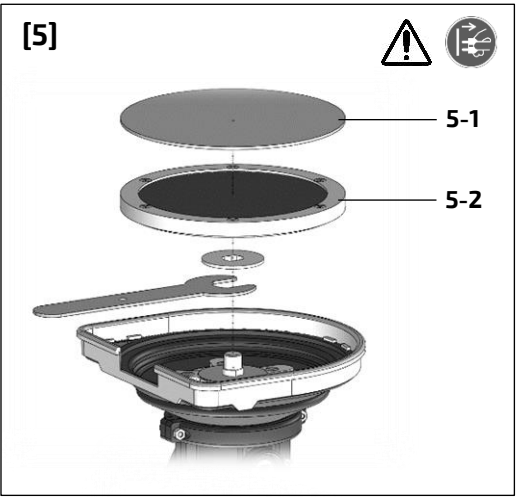
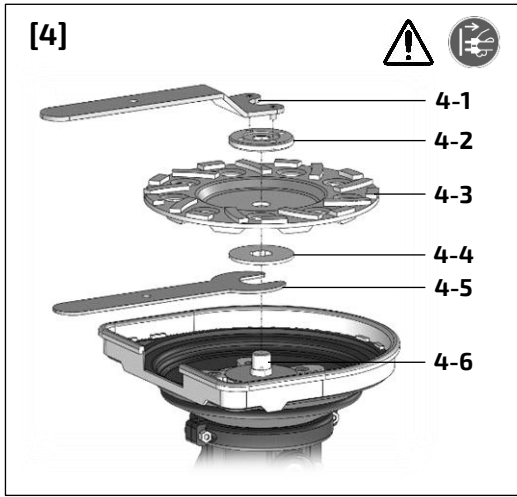
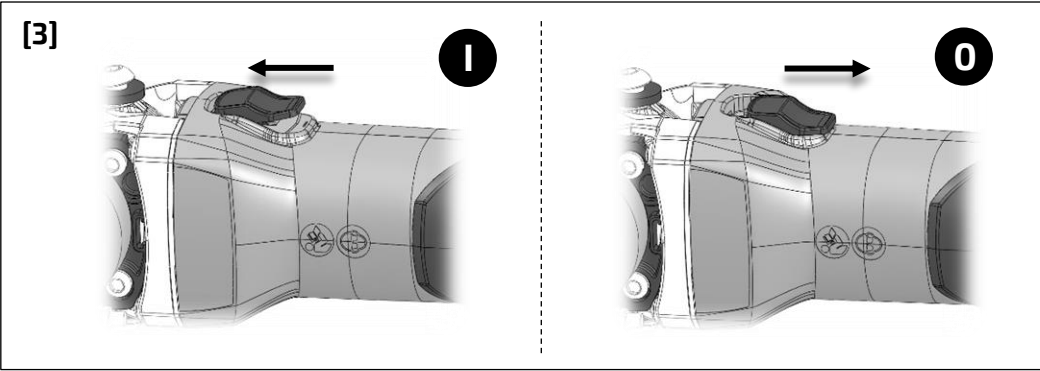
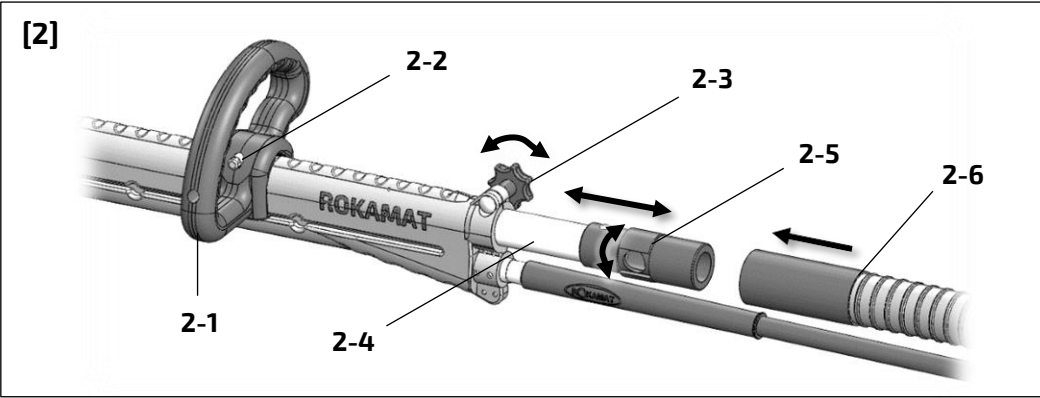
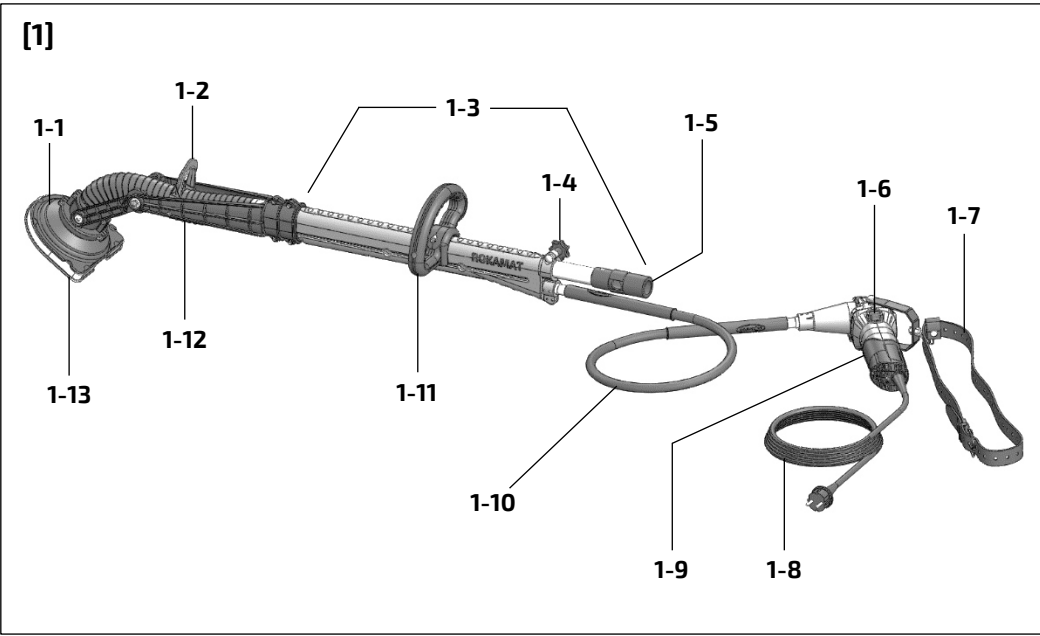
Remchingen, 15.04.2021

Beate Kammerer  
Head of Technical Documentation

**ROKAMAT**

Kammerer GmbH  
An der B 10  
75196 Remchingen  
Deutschland





## Table des matières

1. Symboles.....	3
2. Consignes de sécurité.....	3
3. Utilisation conforme.....	5
4. Caractéristiques techniques.....	5
5. Éléments de l'appareil.....	5
6. Mise en service.....	5
7. Instructions d'utilisation.....	5
8. Utilisation de l'outil électroportatif.....	6
9. Entretien et maintenance.....	6
10. Pièces de rechange et accessoires.....	7
11. Environnement.....	7
12. Déclaration de conformité.....	7
13. Dépannage.....	7

## 1. Symboles



Dans l'intérêt de votre propre sécurité et afin de protéger votre outil électrique, respecter les passages de texte marqués de ce symbole !



Avertit d'un risque de décharge électrique !



Lire le mode d'emploi et les consignes de sécurité ! \*)



Porter des lunettes de protection ! \*)



Porter une protection auditive !



Porter une protection respiratoire !



Débrancher la fiche secteur !



Utilisez toujours l'outil électrique avec les deux mains. \*)



Ne pas jeter avec les ordures ménagères ! \*)



Conseil, information



Classe de protection I \*)



Courant alternatif \*)



Confirme la conformité de l'outil électrique avec les directives de la Communauté européenne. \*)



Confirme la conformité de l'outil électrique avec la législation britannique. \*)

\*) Ces symboles se trouvent (également) sur l'appareil.

## 2. Consignes de sécurité

### Pour votre sécurité



#### AVERTISSEMENT !

**Veillez lire toutes les consignes de sécurité et instructions.** Le non-respect des consignes de sécurité et des instructions peut provoquer une décharge électrique, un incendie et/ou des blessures graves.



N'utilisez pas cet outil électrique avant d'avoir soigneusement lu et compris à fond cette notice d'utilisation ainsi que les « Instructions générales de sécurité ».

**Conserver toutes les consignes de sécurité et instructions.** Remettre l'outil électrique uniquement accompagné de ces documents.

De même, respectez les dispositions concernant la prévention des accidents du travail en vigueur dans le pays en question.

### Consignes de sécurité particulières

**Avertissements de sécurité communs pour les opérations de meulage, de ponçage ou de lustrage :**

- a) **Cet outil électrique est destiné à fonctionner comme meuleuse, ponceuse ou lustreuse. Lire toutes les mises en garde de sécurité, les instructions, les illustrations et les spécifications fournies avec cet outil électrique.** Le fait de ne pas suivre toutes les instructions données ci-dessous peut avoir pour conséquence un choc électrique, un incendie et/ou une blessure grave
- b) **Les opérations de meulage d'ébauche, le meulage avec brosse métallique ou le tronçonnage ne sont pas recommandées avec cet outil électrique.** e. Les opérations pour lesquelles l'outil électrique n'a pas été conçu peuvent provoquer un danger et causer un accident corporel.
- c) **Ne pas utiliser d'accessoires non conçus spécifiquement et recommandés par le fabricant d'outils.** Le simple fait que l'accessoire puisse être fixé à l'outil électrique ne garantit pas un fonctionnement en toute sécurité.

d) **La vitesse assignée de l'accessoire doit être au moins égale à la vitesse maximale indiquée sur l'outil électrique.** Les accessoires fonctionnant plus vite que leur vitesse assignée peut se rompre et voler en éclat.

e) **Le diamètre extérieur et l'épaisseur de votre accessoire doivent se situer dans le cadre des caractéristiques de capacité de votre outil électrique.** Les accessoires dimensionnés de façon incorrecte ne peuvent pas être protégés ou commandés de manière appropriée.

f) **Les accessoires avec insert fileté doivent être adaptés avec précision à la broche porte-meule de l'outil électrique.** Dans le cas d'accessoires fixés au moyen de brides, le perçage de fixation doit être adapté avec précision à la forme de la bride. Les accessoires qui ne s'adaptent pas avec précision au dispositif de fixation fonctionnent de façon irrégulière, vibrent excessivement et peuvent conduire à une perte de contrôle.

g) **Ne pas utiliser d'accessoire endommagé. Avant chaque utilisation examiner les accessoires comme les meules abrasives pour détecter la présence éventuelle d'ébréchures et de fissures, les patins d'appui pour détecter des traces éventuelles de fissures, de déchirure ou d'usure excessive, ainsi que les brosses métalliques pour détecter des fils desserrés ou fissurés.** Si l'outil électrique ou l'accessoire a subi une chute, examiner les dommages éventuels ou installer un accessoire non endommagé. Après examen et installation d'un accessoire, placer toutes les personnes présentes à distance du plan de l'accessoire rotatif et faire marcher l'outil électrique à vitesse maximale à vide pendant une minute. Les accessoires endommagés seront normalement détruits pendant cette période d'essai.

h) **Porter un équipement de protection individuelle.** En fonction de l'application, utiliser un écran facial, des lunettes de sécurité ou des verres de sécurité. Le cas échéant, utiliser un masque antipoussières, des protections auditives, des gants et un tablier capable d'arrêter les petits fragments abrasifs ou des pièces à usiner. La protection oculaire doit être capable d'arrêter les débris volants produits par les diverses opérations. Le masque antipoussières ou le respirateur doit être capable de filtrer les particules produites par vos travaux. L'exposition prolongée aux bruits de forte

intensité peut provoquer une perte de l'audition.

i) **Maintenir les personnes présentes à une distance de sécurité par rapport à la zone de travail.** Toute personne entrant dans la zone de travail doit porter un équipement de protection individuelle. Des fragments de pièce à usiner ou d'un accessoire cassé peuvent être projetés et provoquer des blessures en dehors de la zone immédiate d'opération.

j) **Tenir l'outil uniquement par les surfaces de préhension isolantes, pendant les opérations au cours desquelles l'accessoire coupant peut être en contact avec des conducteurs cachés ou avec son propre câble.** Le contact avec un conducteur électrique sous tension peut également mettre les parties métalliques de l'outil sous tension et provoquer un choc électrique.

k) **Placer le câble éloigné de l'accessoire de rotation.** Si vous perdez le contrôle, le câble peut être coupé ou subir un accroc et votre main ou votre bras peut être tiré dans l'accessoire de rotation.

l) **Ne jamais reposer l'outil électrique avant que l'accessoire n'ait atteint un arrêt complet.** L'accessoire de rotation peut agripper la surface et arracher l'outil électrique hors de votre contrôle.

m) **Ne pas faire fonctionner l'outil électrique en le portant sur le côté.** Un contact accidentel avec l'accessoire de rotation pourrait accrocher vos vêtements et attirer l'accessoire sur vous.

n) **Nettoyer régulièrement les orifices d'aération de l'outil électrique.** Le ventilateur du moteur attirera la poussière à l'intérieur du boîtier et une accumulation excessive de poudre de métal peut provoquer des dangers électriques.

o) **Ne pas faire fonctionner l'outil électrique à proximité de matériaux inflammables.** Des étincelles pourraient enflammer ces matériaux.

p) **Ne pas utiliser d'accessoires qui nécessitent des réfrigérants fluides.** L'utilisation d'eau ou d'autres réfrigérants fluides peut aboutir à une électrocution ou un choc électrique.

## Rebonds et mises en garde correspondantes

Le rebond est une réaction soudaine au pincement ou à l'accrochage d'une meule, d'un patin d'appui, d'une brosse ou de tout autre accessoire. Le pincement ou l'accrochage provoque un blocage rapide de l'accessoire en rotation qui, à son tour, contraint l'outil électrique hors de contrôle dans le sens opposé de rotation de l'accessoire au point du grip-page.

Par exemple, si une meule est accrochée ou pincée par la pièce à usiner, le bord de la meule qui entre dans le point de pincement peut creuser la surface du matériau, provoquant des sauts ou l'expulsion de la meule. La meule peut sauter en direction de l'opérateur ou encore en s'en éloignant, selon le sens du mouvement de la meule au point de pincement. Les meules peuvent également se rompre dans ces conditions.

Le rebond résulte d'un mauvais usage de l'outil et/ou de procédures ou de conditions de fonctionnement incorrectes. Cependant, en prenant les précautions qui s'imposent et qui sont décrites ci-après, on peut éviter ce recul.

- Maintenir fermement l'outil électrique et placer votre corps et vos bras pour vous permettre de résister aux forces de rebond. Toujours utiliser une poignée auxiliaire, le cas échéant, pour une maîtrise maximale du rebond ou de la réaction de couple au cours du démarrage.** L'opérateur peut maîtriser les couples de réaction ou les forces de rebond, si les précautions qui s'imposent sont prises.
- Ne jamais placer votre main à proximité de l'accessoire en rotation.** L'outil peut effectuer un rebond sur la main.
- Ne pas vous placer dans la zone où l'outil électrique se déplacera en cas de rebond.** Le rebond pousse l'outil dans le sens opposé au mouvement de la meule au point d'accrochage.
- Apporter un soin particulier lors de travaux dans les coins, les arêtes vives etc. Éviter les rebondissements et les accrochages de l'accessoire.** Les coins, les arêtes vives ou les rebondissements ont tendance à accrocher l'accessoire en rotation et à provoquer une perte de contrôle ou un rebond.
- Ne pas fixer de chaîne coupante, de lame de sculpture sur bois, de chaîne coupante ni de lame de scie dentée.** De telles lames provoquent des rebonds fréquents et des pertes de contrôle.

## Mises en garde de sécurité spécifiques aux opérations de meulage

**Utiliser uniquement des types de meules recommandés pour l'outil électrique et le protecteur spécifique conçu pour la meule choisie.** Les meules pour lesquelles l'outil électrique n'a pas été conçu ne peuvent pas être protégées de façon satisfaisante et sont dangereuses.

**) Les meules coudées doivent être fixées de façon à ce que la surface de rectification se trouve sous le bord du capot de protection.** Une meule incorrectement fixée, qui dépasse du bord du capot de protection, ne peut pas être protégée de façon adaptée.

**Le capot de protection doit être solidement fixé à l'outil électrique et réglé à des fins de sécurité maximale, de sorte que l'opérateur soit exposé le moins possible à la meule.** Le capot de protection contribue à protéger l'utilisateur contre les fragments, le contact accidentel avec la meule, ainsi que contre les étincelles, qui pourraient enflammer les vêtements.

**Les meules doivent uniquement être utilisées pour les applications recommandées.**

**Toujours utiliser des flasques de serrage non endommagés qui sont de taille et de forme correctes pour la meule choisie.** Des flasques de meule appropriés supportent la meule réduisant ainsi la possibilité de rupture de la meule. Les flasques pour les meules à tronçonner peuvent être différents des autres flasques de meule.

**Ne pas utiliser de meules usées d'outils électriques plus grands.** La meule destinée à un outil électrique plus grand n'est pas appropriée pour la vitesse plus élevée d'un outil plus petit et elle peut éclater.

## Mises en garde de sécurité spécifiques aux opérations de meulage et de tronçonnage abrasif

**Ne pas utiliser de papier abrasif trop surdimensionné pour les disques de ponçage.** Suivre les recommandations des fabricants lors du choix du papier abrasif. Un papier abrasif plus grand s'étendant au-delà du patin de ponçage présente un danger de lacération et peut provoquer un accrochage, une déchirure du disque ou un rebond.



## Mises en garde de sécurité spécifiques aux opérations de lustrage

**Ne laisser aucune pièce détachée du bonnet de polissage, particulièrement les cordons d'attache. Ranger ou couper les cordons d'attache.** Les cordons d'attache lâches, entraînés dans une rotation peuvent attraper les doigts ou se coincer dans une pièce à usiner.

## Mises en garde de sécurité spécifiques aux opérations de brossage métallique

Au cours du travail, des poussières nocives/toxiques peuvent être générées (comme les poussières de peintures au plomb ou certaines poussières de bois). Le contact ou l'inhalation de ces poussières peut présenter un danger pour l'utilisateur ou les personnes se trouvant à proximité.

Afin de réduire la pollution due à ces substances :

- Veillez à une bonne aération du lieu de travail.
- Portez un équipement de protection adapté comme par exemple des masques antipoussières capables de filtrer les particules microscopiques.
-  Pour votre santé, portez un masque de protection respiratoire approprié.
-  Portez systématiquement des lunettes de protection pour vous protéger des risques inhérents au ponçage.
- Raccordez l'outil électrique à un dispositif d'aspiration adapté.
- Balayer ou souffler les poussières les fait tourbillonner.
- Aspirer ou laver les vêtements de protection. Ne pas les souffler, les battre, ni les brosser.

Collecter les particules émises sur le lieu d'émission et éviter les dépôts dans l'environnement. Respectez les directives applicables au matériau, au personnel, à l'application et au lieu d'utilisation (par exemple directives en matière de protection au travail, élimination des déchets).

Si le ponçage génère des poussières explosives ou inflammables, il convient impérativement d'observer les consignes d'usinage du fabricant du matériau.

L'usinage du métal et de matières contenant de l'amiante est formellement interdit.

**Attention au risque d'incendie !** Évitez la surchauffe des matériaux travaillés et de la ponceuse. Videz systématiquement le bac de récupération des poussières avant de faire une pause dans votre travail. Les particules de poussières se trouvant dans le sac filtre ou le filtre de l'aspirateur peuvent

s'enflammer d'elles-mêmes dans des conditions défavorables, comme par ex. la projection d'étincelles lors du ponçage de pièces en métal. Le risque est particulièrement important lorsque les particules de poussières sont mélangées à des résidus de vernis, de polyuréthane ou d'autres substances chimiques et que les matériaux travaillés sont très chauds après avoir été longtemps travaillés.

Ne jamais utiliser d'élément endommagé, présentant des faux-ronds ou vibrations.

Utilisez toujours un tuyau d'aspiration antistatique (AS) avec l'outil électroportatif. Une simple décharge électrique peut vous faire peur un court instant et vous déconcentrer, et risque ainsi de provoquer un accident.

En cas de déclenchement du débrayage de sécurité, arrêtez immédiatement la machine !

Le moteur ne doit pas subir de surcharge prolongée. Le bruit émis par le moteur doit être uniforme (pas par vagues). Toute variation de la puissance du moteur s'entend.

En cas de fort échauffement de l'appareil, marquez des pauses pour lui permettre de refroidir. Pour ce faire, laissez le moteur fonctionner à régime maximal et à vide pendant quelque temps.

### La gaine de protection ne doit pas être pliée !

Commencer le traitement de surface à la vitesse la plus faible pour vous familiariser avec la machine.

Ne pas poser le moteur en marche au sol ! Les sa-lissures aspirées peuvent entraîner des dommages.

N'utilisez que des plateaux de ponçage d'origine Rokamat. Les plateaux d'autres marques ne sont pas adaptés au régime de la ponceuse et peuvent se casser.

Débrancher le cordon d'alimentation de la prise de courant avant toute opération de réglage, de changement d'outil de travail ou de maintenance.

Veillez à avoir suffisamment de longueur de câble. N'utilisez que les câbles de rallonge conçus pour une utilisation en extérieur.

Conserver la housse de transport hors de portée des enfants. En jouant avec la housse, les enfants risquent de s'étouffer ou de s'étrangler.

### Valeurs d'émission

**REMARQUE !** Les valeurs du niveau de bruit exprimé en décibels A ainsi que les valeurs totales des vibrations figurent dans le tableau « Données techniques » (Chapitre 4).

Le niveau de vibrations indiqué dans ces instructions a été mesuré selon un procédé standardisé, et peut servir à comparer les outils électroportatifs entre eux. Ce procédé convient également pour estimer provisoirement la contrainte en.

**ATTENTION!** Les valeurs de mesure indiquées s'appliquent aux appareils neufs. Pendant la mise en œuvre quotidienne, les valeurs de bruit et de vibrations varient.

Le niveau de vibrations indiqué se réfère aux principales applications de l'outil électrique. Le niveau de vibrations représente les principales formes d'utilisation de l'outil électrique. Si toutefois ce dernier est utilisé à d'autres fins, avec des outils montés différents ou s'il ne subit qu'une maintenance insuffisante, le niveau de vibrations pourra dévier de ce qui est indiqué. Cela peut accroître nettement la contrainte en vibrations sur l'ensemble de la période de travail. Pour une estimation précise de la contrainte en vibrations, il faudrait également tenir compte des temps au cours desquels l'appareil est éteint ou bien de ceux au cours desquels il tourne certes, mais que l'utilisateur ne s'en sert pas. Cela peut réduire nettement la contrainte en vibrations sur l'ensemble de la période de travail.

Des mesures de sécurité supplémentaires peuvent être nécessaires pour éviter les vibrations.

**ATTENTION! Acoustique se produisant lors du travail : Endommagement de l'ouïe.**  
Utilisez une protection acoustique !

### 3. Utilisation conforme

La ponceuse à col long manuelle **Gex** est prévue pour le ponçage et le polissage des plafonds, des murs et des sols à l'extérieur et à l'intérieur. Elle convient au ponçage du béton et de la pierre, à l'élimination des bavures de béton, des revêtements, des enduits non adhérents ainsi que des restes de peinture et de colle, au nivellement, au rabotage des chapes et à l'égalisation des joints. Elle doit être utilisée exclusivement pour le ponçage à sec. Pour les travaux de ponçage, utiliser l'appareil uniquement avec un aspirateur adapté. La **Gex** est uniquement destinée à être utilisée avec les disques métalliques et en fibres ROKAMAT.

Seul le personnel suffisamment qualifié et formé est habilité à effectuer des travaux avec la ponceuse.

L'utilisation conforme à l'usage prévu comprend l'observation du mode d'emploi et en particulier des consignes de sécurité et l'observation des

consignes de prévention des accidents généralement reconnues.

## 4. Caractéristiques techniques

Ponceuse et polisseuse Gex N° d'art. 85000	
Tension de référence	230 V AC
Fréquence	50 Hz
Puissance absorbée	1500 W
Vitesse de rotation à vide	2580-9140 min <sup>-1</sup>
Diamètre maximal de l'outil	150 mm
Flasque d'entraînement	M12x1,5 / 10 mm
Poids pièce à main	2,9 kg
Poids total	6,8 kg
Longueur max. épaisseur de l'outil	4,0 mm
Dimension compacte (longueur x hauteur x largeur)	114x20x42 cm
Longueur de câble	5,0 m
Classe de protection	I / ⚡
<b>Niveau de bruit exprimé en décibels A</b> (voir « Valeurs d'émission » au chapitre 2) :	
Niveau de pression acoustique L <sub>PA</sub>	90 dB(A)
Niveau de puissance sonore L <sub>WA</sub>	101 dB(A)
Marge d'incertitude K	3,0 dB
<b>Valeur totale des vibrations</b> (voir « Valeurs d'émission » au chapitre 2) :	
Valeur d'émission a <sub>h</sub> (Papier abrasif)	< 2,5 m/s <sup>2</sup>
Valeur d'émission a <sub>h</sub> (Béton)	4,2 m/s <sup>2</sup>
Marge d'incertitude K	1,5 m/s <sup>2</sup>

## 5. Éléments de l'appareil

Les illustrations indiquées se trouvent sur l'image [1] à la page 2 du mode d'emploi.

- 1-1 Tête de ponçage
- 1-2 Levier
- 1-3 Poignée (Surface de préhension)
- 1-4 Vis de serrage
- 1-5 Raccord d'aspiration
- 1-6 Interrupteur coulissant
- 1-7 Ceinture
- 1-8 Câble de raccordement secteur
- 1-9 Moteur (Surface de préhension)

- 1-10 Arbre flexible
- 1-11 Poignée
- 1-12 Fourche
- 1-13 Gleitring

## 6. Mise en service

### ⚠ ⚡ AVERTISSEMENT !

#### Tension ou fréquence non admissible ! Risque d'accident !

La tension et la fréquence d'alimentation électrique doivent être conformes aux indications de la plaque signalétique. Ne branchez l'outil que sur une alimentation électrique avec mise à la terre.

### ⚠ ATTENTION !

**Avant la mise en service :** Déballiez l'appareil électrique et les accessoires, vérifiez que la livraison est au complet et l'absence de dégâts survenus en cours de transport.

### Raccorder l'installation d'aspiration [2]

Insérer le flexible d'aspiration [1-5] dans la tubulure d'aspiration [2-6]. Vérifier le serrage ! Au besoin, utiliser un adaptateur. Voir aussi le chapitre 7.

### Fixation du moteur

Le moteur [1-9] ne doit pas être posé au sol pendant l'utilisation, mais doit être suspendu au mousqueton de la sangle de retenue (ou bandoulière) fournie [1-7].

### Allumer et éteindre la ponceuse électroportative [3]

**Mise en marche :** Glisser l'interrupteur coulissant [1-6] vers l'avant. Pour un fonctionnement en continu, le basculer vers l'arrière jusqu'à ce qu'il s'encliquette.

**Arrêt :** appuyer sur l'arrière de l'interrupteur coulissant [1-6], puis lâcher l'interrupteur.

## 7. Instructions d'utilisation

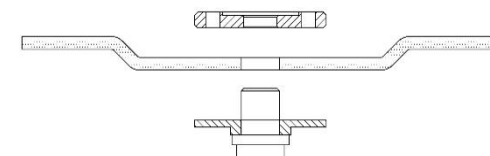
### ⚠ ⚡ AVERTISSEMENT ! ⚡

#### Risque de blessures, décharge électrique !

Débrancher la fiche de la prise de courant avant toute intervention sur la machine !

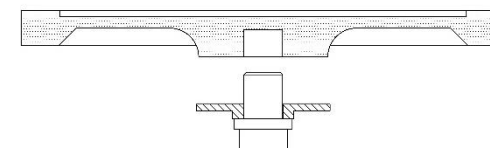
### Fixation, remplacement ou retrait de la disque diamantée/ PCD/ en métal dur [4]

- Placer la bride d'appui [4-4] sur la broche porte-meule [4-6] de manière à ce que le collet (carré) soit dirigé vers le bas.
- Placer la meule [4-3] sur la broche porte-meule.
- Placer la bride de serrage [4-2] sur la broche porte-meule avec le dégagement vers le haut. Bloquer la broche porte-meule à l'aide de la clé à fourche [4-5] sur le collet de la bride d'appui, puis serrer fermement la bride de serrage dans le sens des aiguilles d'une montre à l'aide de la clé à ergots [4-1].
- Démontage en procédant dans l'ordre inverse.



### Fixation, remplacement ou retrait du plateau de soutien [5]

- Retirer la bride de serrage et la meule (voir ci-dessus).
- Bloquer la broche porte-meule à l'aide de la clé à fourche sur le collet de la bride d'appui, puis poser le plateau d'appui [5-2] de manière centrée sur la broche porte-meule et le serrer à la main dans le sens des aiguilles d'une montre.
- Démontage en procédant dans l'ordre inverse.



### Fixation et remplacement des feuilles abrasives [5]

- Retirer la feuille abrasive (usée) [5-1] du plateau de soutien.
- Positionner la feuille abrasive du plateau de soutien et les presser.
- Effectuer un essai pour vérifier que la feuille abrasive est bien centrée.

### Réglage de la vitesse [6]

Réglez la vitesse recommandée sur la molette [6-1] (petit chiffre = vitesse faible ; grand chiffre = vitesse élevée).

### REMARQUE !

Lors du travail avec des disques abrasifs PCD, des disques ABRAFILM-, des disques de polissage et des disques d'émeri : régler une vitesse de rotation faible (niveau 1-3).

### Régulateur de flux d'aspiration [2]

Tourner la douille [2-5] pour régler le flux d'aspiration.

Entièrement ouvert = flux d'aspiration min.

Complètement fermé = flux d'aspiration max.

### Poignée à étrier [2]

- Enfoncer l'axe [2-1] sur la poignée à étrier [2-2].
- Déplacer la poignée à étrier sur la position souhaitée.
- Relâcher l'axe et le laisser s'enclencher.

### Tube télescopique [2]

- Desserrer le serrage [2-3].
- Déplacer le tube télescopique [2-4] sur la position souhaitée.
- Resserrer le serrage.

### Réglage de l'angle [8]

- Tirer le levier [8-1].
- Régler l'angle souhaité.
- Relâcher le levier et enclencher l'axe.

Le réglage de l'angle permet de travailler de manière ergonomique. En outre, cela doit permettre de garantir que l'abrasif repose toujours *parallèlement* sur la surface à travailler.

**Travaux au plafond et au sol :** Régler la fourche presque droite. Tenir la ponceuse en biais par rapport à la surface de travail.

**Travaux au mur :** Incliner la fourche. Tenir la ponceuse presque perpendiculairement à la surface de travail.

### REMARQUE !

Ces recommandations peuvent varier légèrement en fonction de la taille de la personne.

### Tête de ponçage (Poncer près des bords)

#### AVERTISSEMENT !

##### Risque de blessures !

Ne jamais travailler sans anneau de glisse !  
Ne pas tourner la bague de glissement à la main lorsque la machine est en service !

L'anneau de glisse [1-13] sert également à retenir les poussières d'abrasion jusqu'à ce que l'aspirateur les ait aspirées. Vu qu'elle fait saillie au-dessus de la surface de la plaque de ponçage, elle entre la première en contact avec la surface de travail. Elle amène ainsi la tête de ponçage en parallélisme avec la surface à travailler, avant que le disque de ponçage entre en contact avec cette surface. Cela évite que le bord du disque abrasif crée un creux en faucille dans la surface.

Si les anneaux glissent se sont endommagés ou si elles présentent des signes d'usure excessive, il faudrait les remplacer (Chapitre 9).

### Aspiration

#### AVERTISSEMENT !

##### Risques pour la santé dus aux poussières !

Ne jamais travailler sans aspiration. Respecter les prescriptions nationales. Avant d'utiliser la ponceuse, il faut lui raccorder un aspirateur de classe M. Portez un masque de protection !

L'aspirateur adapté sur notre site est adapté à la quantité de poussière produite et garantit durablement la puissance d'aspiration nécessaire.

### REMARQUE !

Utilisez un tuyau d'aspiration antistatique ! La fonction antistatique empêche la charge d'électricité statique.

## 8. Utilisation de l'outil électroportatif

1. Fixez le moyen de ponçage.
2. Raccordez l'installation d'aspiration.
3. Accrocher le moteur à la sangle/bandoulière.
4. Branchez la fiche mâle dans une prise de courant.
5. Réglez sur la vitesse de rotation requise.
6. Allumez l'installation d'aspiration.
7. Tenez la ponceuse avec les deux mains.

8. Allumez l'appareil.
9. Appliquez légèrement la ponceuse contre la surface de travail (la pression devra être juste assez forte pour garantir que la tête de ponçage effleure la surface de travail).
10. Haussez la pression pour amener la feuille abrasive en contact avec la surface de travail. Ce faisant, faites pivoter la ponceuse en décrivant des mouvements se chevauchant, afin de lisser la surface jusqu'à obtenir la finesse recherchée.

### Après le travail

À la fin des travaux de ponçage, déposer l'outil électroportatif.

#### ATTENTION !

Ne pas poser l'outil électroportatif sur le sol avec la tête de ponçage vers le bas, mais toujours latéralement. Sinon, cela peut conduire à une déformation du plateau de ponçage !

## 9. Entretien et maintenance

#### AVERTISSEMENT !

##### Risques de blessures, choc électrique !

Avant tout travail de maintenance ou d'entretien, débranchez toujours la prise de courant !

Ne confiez les réparations qu'à un atelier de SAV agréé par le fabricant.

Les travaux de réparation sur les outils électriques peuvent uniquement être effectués par un électricien !

Contrôlez régulièrement le connecteur et le câble pour éviter tout danger ; en cas d'endommagement, les faire remplacer par un des ateliers de service après-vente agréés.

Pendant la période de garantie, ne dévissez pas les vis situées contre le carter. En cas de non-respect de cette consigne, le fabricant déclinera toute obligation au titre du recours en garantie.

### Nettoyer régulièrement le moteur

Lors du travail, des particules peuvent se déposer à l'intérieur de l'outil électrique. Cela entrave le refroidissement de l'outil électrique. Les dépôts de particules conductrices peuvent endommager l'isolation de protection de l'outil électrique et entraîner un risque d'électrocution.

Aspirer régulièrement, souvent et soigneusement l'outil électrique à travers toutes les fentes d'aération avant et arrière ou souffler avec de l'air sec. Débranchez d'abord l'outil électrique de l'alimentation électrique et portez des lunettes de protection et un masque anti-poussière adapté. Lors du soufflage, veiller à ce que l'aspiration soit correcte.

### Remplacement de l'arbre flexible [7]

#### ATTENTION !

Les deux trous percés pour le bouton poussoir servent à compenser la longueur. L'âme de l'arbre doit avoir du jeu en longueur et ne doit pas être sous pression !

**Démontage :** À l'aide d'un outil (tournevis p. ex.), appuyer sur le bouton-poussoir [7-1] situé dans l'alésage [7-2] côté moteur et retirer le flexible de protection [7-3]. Vous pouvez à présent remplacer l'âme de l'arbre [7-4].

Pour remplacer le flexible de protection [7-3], vous devez le desserrer côté porte-outils. Pour ce faire, tourner le flexible de protection [7-3] jusqu'à ce que le bouton-poussoir [7-6] situé dans l'alésage [7-5] soit visible. À l'aide d'un outil (tournevis p. ex.), appuyer sur le bouton-poussoir et retirer le flexible de protection [7-3].

**Montage :** Dans l'ordre inverse. L'âme de l'arbre [7-4] doit être insérée dans le carré.

### Remplacement de la bague de glissement

La première chose à faire est de retirer l'outil de ponçage (voir chap. 7). La bague de glissement est enclenchée à plusieurs endroits dans la tête de ponçage. Desserrer la bague de glissement en faisant levier au niveau de ces points. Enclencher la nouvelle bague de glissement sur les points correspondants. Il faut ensuite contrôler la position correcte et la fixation.

### REMARQUE !

Vérifier toutes les pièces d'usure une fois par mois.

### Conditions ambiantes et stockage

#### Utilisation

Plage de température : +5° C à +50° C

Humidité de l'air : ≤ 85 %, sans condensation

Climat : air sec

## Transport et stockage

Plage de température : -5° C à +55° C

Humidité de l'air : 0 % à 70 %

Climat : air sec, espace couvert, à l'abri de la rosée

Conserver hors de portée des enfants.

## 10. Pièces de rechange et accessoires

Autres accessoires et notamment les outils utilisables : consultez les catalogues du fabricant. Vous trouverez des vues éclatées et des listes de pièces de rechange sur notre site Web :

[www.rokamat.com](http://www.rokamat.com).

**Utilisez uniquement des pièces Rokamat d'origine !**

## 11. Environnement

La poussière émise lors du meulage peut contenir des substances dangereuses : Éliminer de manière conforme.

**Suivre les réglementations nationales concernant l'élimination dans le respect de l'environnement et le recyclage des machines, emballages et accessoires.**



**Pour Grande-Bretagne et pays de l'UE uniquement :** Ne mettez pas les outils électriques à la poubelle des déchets domestiques ! Conformément à la directive européenne relative aux déchets d'équipements électriques et électroniques (DEEE) et à sa transposition en droit national, les outils électriques ne servant plus devront être collectés séparément et introduits dans un circuit de recyclage respectueux de l'environnement. Pour ce faire, séparer le moteur du reste de la machine avant l'élimination. Lorsque les appareils ont fini de servir, enlevez leur cordon d'alimentation électrique pour les rendre inutilisables.



### REMARQUE !

Pour connaître les possibilités de mise au rebut, veuillez consulter votre revendeur spécialisé !

## 12. Déclaration de conformité

Nous déclarons expressément que la ponceuse indiquée en première page au point 1) et à partir du

numéro de série indiqué répond aux dispositions en vigueur des directives ou règlements indiqués en 2) et que les normes harmonisées indiquées en 3) ont été appliquées. La documentation technique est en possession du responsable de la documentation indiquée en 4).

## 13. Dépannage

Problème	Causes possibles	Solutions
Le moteur tourne, mais le disque de ponçage ne tourne pas.	Rupture de l'âme de l'arbre.	Remplacer l'âme de l'arbre.
Le témoin électronique [6-1] allume et la vitesse en charge diminue.	La machine est en surcharge.	Laisser fonctionner la machine à vide jusqu'à ce que le témoin électronique s'éteigne.
Le témoin électronique [6-1] clignote et la machine ne fonctionne pas.	La protection contre le redémarrage s'est déclenchée. Si le cordon d'alimentation est branché alors que la machine est sur « Marche », ou si l'alimentation revient après une coupure de courant, la machine ne démarre pas.	Éteindre et rallumer l'outil électroportatif.
Puissance du moteur instable.	Balais de carbone usés.	Remplacer les balais de carbone (par deux).
La machine ne fonctionne pas.	Rupture de câble.	Remplacer le câble de raccordement secteur.
	Coupure de tension.	Éteindre et rallumer l'outil électroportatif.
Le fonctionnement de la Gex n'est pas régulier sur la surface.	Mastic dur ou supports durs.	Réduire la vitesse de rotation. Réduire la pression d'aspiration : Ouvrir le régulateur de débit d'aspiration.
	Disque abrasif déformé.	Utiliser un nouveau disque abrasif.
Le fonctionnement de la Heron n'est pas régulier sur la surface.	Vitesse de rotation trop élevée.	Réduire la vitesse de rotation.
	Grain d'abrasif incorrect.	Choisir un grain plus fin.
Le fonctionnement de la Heron n'est pas régulier sur la surface.	Mauvaise granulométrie de l'abrasif.	Choisir l'abrasif/le grain approprié.
	Application sur la surface avec l'outil électrique en marche (formation de stries).	Mettre l'outil électrique en position et ensuite seulement, le mettre en marche. Pour les travaux sur la surface, toujours travailler avec une bague de glissement.
Stries de ponçage sur la surface.	Positionner le disque abrasif en biais sur la surface.	Positionner le disque abrasif à plat.
Charge électrostatique.	La machine n'est pas mise à la terre.	Utiliser un tuyau d'aspiration antistatique avec un aspirateur approprié.
La puissance d'aspiration est insuffisante.	L'élément filtrant de l'aspirateur est bouché, colmaté.	Nettoyage régulier de l'élément filtrant.
	Montage incorrect du sac d'évacuation.	Monter correctement le sac d'évacuation.
	La puissance d'aspiration réglée sur le dispositif d'aspiration des poussières est insuffisante.	Augmenter le réglage de la puissance d'aspiration.
	Vitesse de rotation trop élevée.	Réduire la vitesse de rotation.
	Tuyau d'aspiration bouché ou plié.	Éliminer le colmatage ou le pli.
	Sac jetable plein.	Jeter le sac jetable.
Anneau glisser endommagé.	Remplacer l'anneau glisser.	

Si d'autres problèmes que ceux mentionnés apparaissent, veuillez contacter votre atelier de service après-vente Rokamat ou votre revendeur spécialisé.