

Heron

Art.-Nr. 60100



- 1) Rokamat Heron (Z1HR0556)
- 2) 2014/30/EU, 2006/42/EG, 2012/19/EU, 2011/65/EU, 2001/95/EG, EG No. 1907/2006
- 3) EN 62841-1:2015/AC:2015, EN 62841-2-4:2014/AC:2015, EN ISO 12100:2010-11
- 4) Kammerer GmbH, An der B 10, 75196 Remchingen

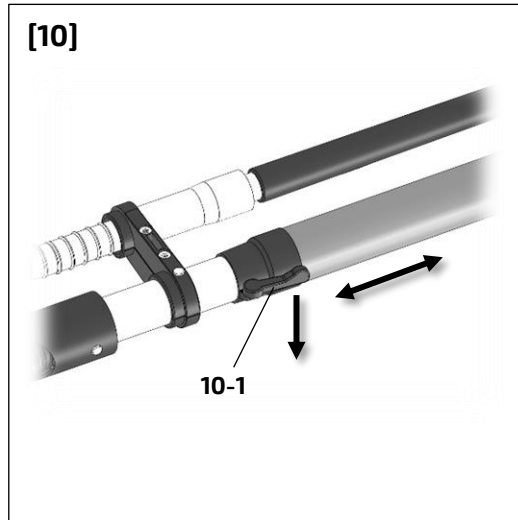
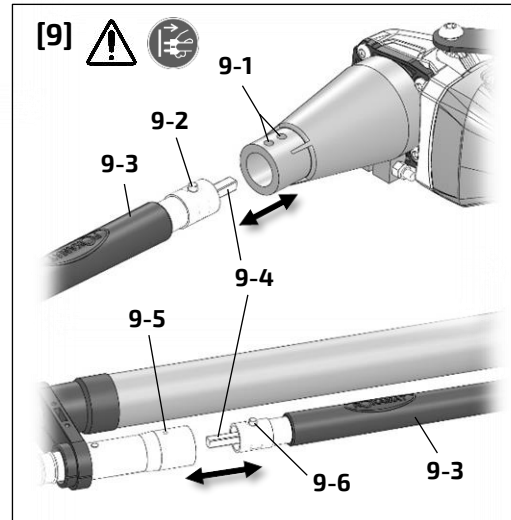
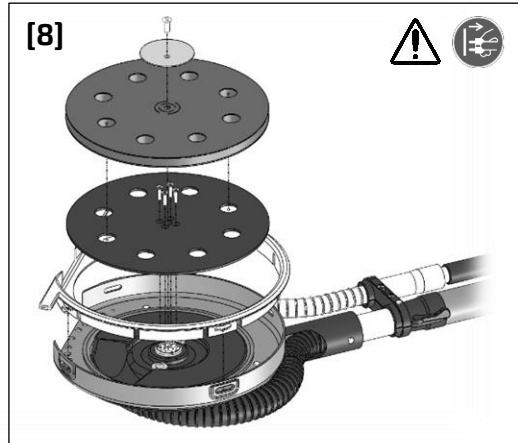
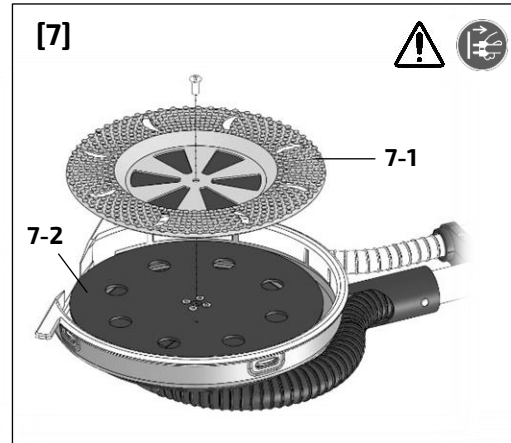
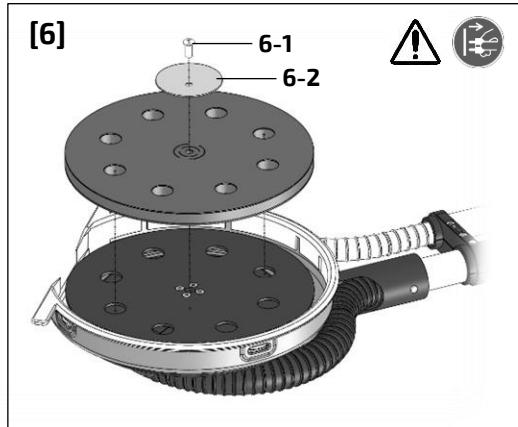
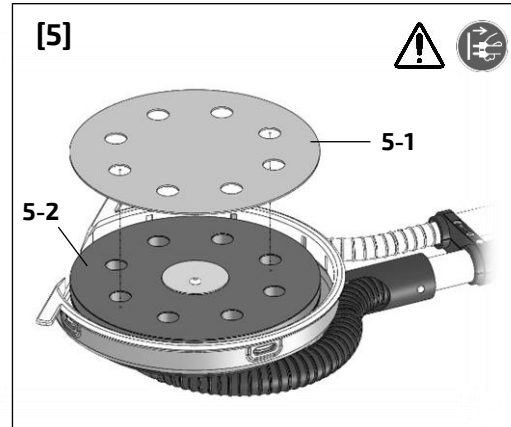
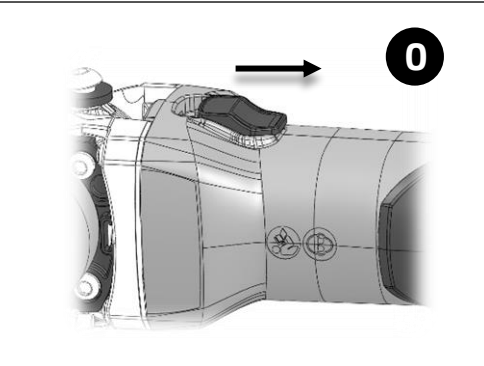
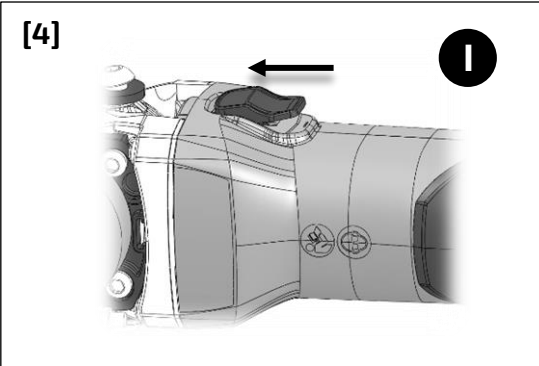
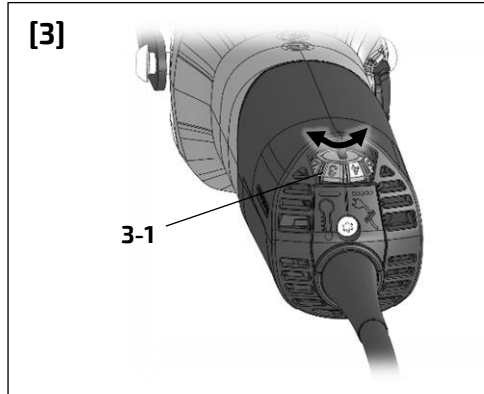
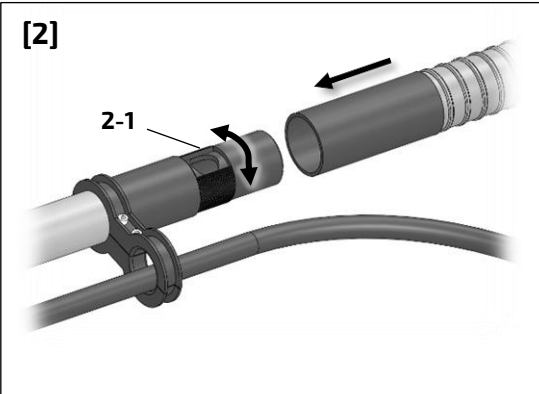
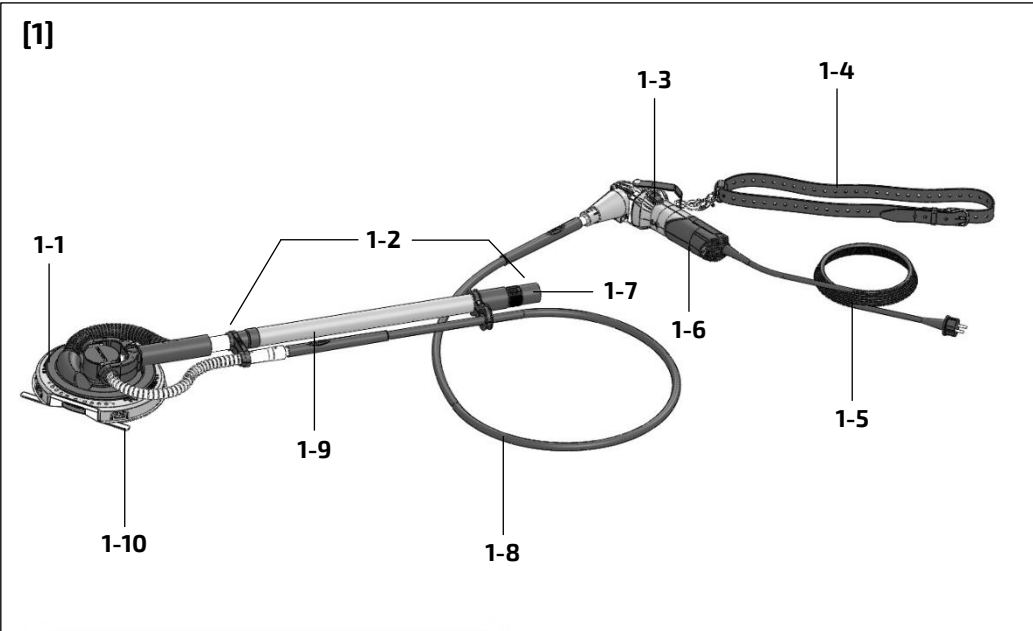
Remchingen, 19.04.2021

Beate Kammerer
Head of Technical Documentation

ROKAMAT

Kammerer GmbH
An der B 10
75196 Remchingen
Deutschland





Sadržaj

1. Simboli.....	3
2. Sigurnosne upute.....	3
3. Uporaba sukladno odredbama.....	4
4. Tehničke specifikacije.....	4
5. Komponente uređaja.....	5
6. Puštanje u pogon.....	5
7. Upute za uporabu.....	5
8. Rad s električnim alatom.....	5
9. Održavanje i briga.....	5
10. Rezervni dijelovi i dodatna oprema.....	6
11. Zaštita okoliša.....	6
12. Izjava o sukladnosti.....	6
13. Rješavanje problema.....	6

1. Simboli



Radi vlastite zaštite i zaštite vašeg električnog alata, pridržavajte se teksta označenog ovim simbolom!



Opasnost od strujnog udara!



Pročitajte upute za uporabu i sigurnosne napomene! *)



Nosite zaštitne naočale! *)



Nosite zaštitu za uši!



Nosite masku za zaštitu od prašine!



Isključite iz napajanja!



Rad s dvije ruke. *)



Nemojte odlagati kao kućni otpad! *)



Važan savjet/informacija



Sigurnosna klasa II *)



Izmjenična struja *)



Potvrđuje usklađenost električnog alata s direktivama Europske zajednice. *)



Potvrđuje usklađenost električnog alata sa zakonima Ujedinjenog Kraljevstva. *)

*) Ovi se simboli (također) nalaze na uređaju.

2. Sigurnosne upute

Za vašu sigurnost



UPOZORENJE!

Pročitajte sve sigurnosne napomene, upute, slike i specifikacije koje su isporučene s ovim električnim alatom. Propusti u pridržavanju sigurnosnih uputa mogu biti uzročnikom električnog udara, opekline i/ili teških ozljeda.



Prije upotrebe i početka rada s električnim alatom pročitajte:

- ovu uputu za opsluživanje,
- "opće sigurnosne napute" za postupanje s električnim alatima u priloženom svesku.

Sačuvajte sve sigurnosne napomene i upute za u-buduće. Predajte vaš električni alat zajedno s ovim dokumentima.

Također se pridržavajte odgovarajućih nacionalnih propisa o industrijskoj sigurnosti.

Sigurnosne napomene

Zajedničke napomene upozorenja za brušenje brusilicama, brušenje brusnim papirom i poliranje:

- Ovaj se električni alat upotrebljava kao brusilica (s brusnim papirom) i sredstvo za poliranje. Trebate se pridržavati svih napomena upozorenja, uputa, slika i podataka, koje ste dobili sa električnim alatom. Ako se ne bi pridržavali slijedećih uputa, moglo bi doći do strujnog udara, požara i/ili teških ozljeda.**
- Ovaj električni alat nije prikladan za grubo brušenje, brušenje žičanom četkom i abrazivno rezanje. Uporabe, za koje električni alat nije predviđen, mogu prouzročiti opasnosti i ozljede.**
- Ne rabite pribor koji proizvođač nije specijalno predvidio i preporučio za ovaj električni alat. Samo to što pribor možete pričvrstiti na svoj električni alat ne jamči sigurnu uporabu.**
- Dozvoljeni broj okretaja ugradnoga alata mora biti namjanje toliko visok koliko najveći broj okretaja naveden na električnome alatu. Pribor koji se vrti brže nego je dozvoljeno se može slomiti te razletjeti unakolo.**
- Vanjski promjer i debljina ugradnoga alata moraju odgovarati navedenim mjerama vašeg**

električnog alata. Pogrešno dimenzionirane ugradne alate se ne može dostatno zaštititi ili kontrolirati.

- Dodatci sa navojem moraju točno odgovarati veličini navoja brusnog vretena. Alati koji se montiraju sa pribudnicom, odnosno promjer rupe alata mora odgovarati promjeru pribudnice za montažu. Alati, koji nisu točno fiksirani na uređaj, započet će se neravnomjerno okretati i jako vibrirati, što može dovesti do gubitka kontrole.**
- Ne rabite oštećene ugradne alate. Prije svake uporabe alata, provjerite da je alat ispravan i da nema pukotine. Ako električni alat ili ugradni alat padne, provjerite je li oštećen ili rabite neoštećeni ugradni alat ugradni alat provjerili i umetnuli, držite se vi i osobe koje se nalaze u blizini izvan ravni ugradnoga alata koji se vrti te pustite da aparat radi u trajanju od jedne minute s najvećim brojem okretaja. Oštećeni ugradni alati se mahom slome tijekom ovog pokusnog vremena.**
- Nosite opremu za osobnu zaštitu. Rabite ovisno o primjeni punu zaštitu za lice, zaštitu za oči ili zaštitne naočale. Ukoliko je primjerno, nosite masku za zaštitu od prašine, štitnik za uši, zaštitne rukavice ili specijalnu pregaču koja će vas zaštititi od malih čestica materijala. Oči trebaju biti zaštićene od stranih tijela koja se razlijeću unakolo, koja nastaju tijekom različitih primjena. Maska za zaštitu od prašine ili zaštitna maska za disanje moraju filtrirati prašinu koja nastaje tijekom primjene. Ako ste dugo izloženi glasnoj buci, možete pretrpjeti gubitak sluha.**
- Pazite kada su u pitanju druge osobe na sigurnan razmak od vašeg radnoga područja. Svatko tko stupi u radno područje mora nositi opremu za osobnu zaštitu. Ulomci izratka ili slomljenih ugradnih alata mogu odletjeti te prouzročiti ozljede također i izvan izravnog radnoga područja.**
- Električni alat držite samo s pomoću izoliranih površina za hvatanje, kad izvodite radnju u kojoj dod. oprema za rezanje može doći u kontakt sa skrivenim ožičenjem ili s vlastitim kablom. Oprema za rezanje koji dolazi u kontakt sa žicom pod naponom može dovesti do napona izloženih metalnih dijelova električnog alata te izazvati strujni udar.**
- Mrežni kabel udaljite od ugradnih alata koji se vrte. Ako izgubite kontrolu nad aparatom, mrežni se kabel može prekinuti ili biti zahvaćen te**

vaša šaka ili ruka može dospjeti u ugradni alat koji se vrti.

- Električni alat nikada ne odlažite, prije nego je ugradni alat posve zaustavljen. Ugradni alat koji se vrti može doći u dodir sa površinom na koju se odlaže te uslijed toga možete izgubiti kontrolu nad električnim alatom.**
- Ne dopustite da električni alat radi za vrijeme dokle ga nosite. Vaša odjeća može biti zahvaćena uslijed slučajnoga kontakta s ugradnim alatom koji se vrti te se ugradni alat može zaobiti u vaše tijelo.**
- Redovito čistite proreze za provjetranje vašeg električnoga alata. Puhalo motora uvlači prašinu u kućište te jaka nakupina metalne prašine može prouzročiti opasnosti od električne struje.**
- Ne rabite električni alat u blizini zapaljivih materijala. Iskre mogu zapaliti ove materijale.**
- Nemojte rabiti opremu koja zahtijeva rashladne tekućine. Uporaba vode ili drugih rashladnih tekućina može dovesti do električnih udara i šokova.**

Povratni udar i odgovarajući sigurnosni napuci

Povratni udar je iznenadna reakcija zbog radnog alata koji se je zaglavio ili blokirao, kao što su brusilice, brusni tanjuri, čelične četke itd. Zaglavljivanje ili blokiranje dovodi do naglog zaustavljanja rotirajućeg radnog alata. Zbog toga će se nekontrolirani električni alat ubrzati u smjeru suprotnom od smjera rotacije radnog alata na mjestu blokiranja. Ako bi se npr. brusna ploča zaglavila ili blokirala u izratku, tada rub brusne ploče koja je zarezala u izradak može odlomiti brusnu ploču ili uzrokovati povratni udar. Brusna ploča se kod toga pomiče prema osobi koja rukuje električnim alatom ili od nje, ovisno od smjera rotacije brusne ploče na mjestu blokiranja. Kod toga se brusne ploče mogu i odlomiti. Povratni udar je posljedica pogrešne ili neispravne uporabe električnog alata. On se može spriječiti prikladnim mjerama opreza, kao što su dolje opisane.

- Čvrsto držite električni alat te svoje tijelo i svoje ruke dovedite u položaj u kojemu možete dočekati sile povratnoga udara. Rabite uvijek dodatni držak, ako postoji, da biste imali što je moguće veću kontrolu nad silama povratnoga udara ili momentima reakcije pri zaletu. Oppluživač može prikladnim mjerama**

opreza ovladati silama povratnoga udara i reakcije.

- b) **Ne dovodite svoju ruku nikada u blizinu ugradnih alata koji se okreću.** Ugradni alat može pri povratnom udaru preći preko vaše ruke.
- c) **Izbjegavajte svojim tijelom područje u kojemu se električni alat giba pri povratnome udaru.** Povratni udar pokreće električni uređaj u smjeru suprotnom od gibanja uređaja za poliranje na mjestu blokiranja.
- d) **Osobito oprezno radite u području kutova, oštrih bridova itd. Sprječite da se ugradni alati odbiju od izratka i zaglave.** Ugradni alat koji se vrti je u kutovima, na oštrim bridovima ili kada se odbije sklon zaglaviti se. Ovo uzrokuje gubitak kontrole ili povratni udar.
- e) **Ne rabite lančanu pilu ili nazubljeni list pile.** Takovi ugradni alati uzrokuju često povratni udar ili gubitak kontrole nad električnim alatom.

Posebne upute upozorenja za brušenje brusnim papirom



Ne koristite predimenzionirane brusne listove, nego se pridržavajte podataka proizvođača za veličine brusnih listova. Brusni listovi koji strše izvan brusnih tanjura mogu uzrokovati ozljede i dovesti do blokiranja, trganja brusnih listova ili do povratnog udara.

Ostale sigurnosne napomene

Čestice koje nastaju tijekom rada s ovim strojem mogu sadržavati tvari koje mogu prouzrokovati rak, alergijske reakcije, respiratorne bolesti, urođene mane ili druge defekte pri razmnožavanju. Neke od tih tvari uključuju: olovo (u bojama koje sadržavaju olovo), mineralnu prašinu (od cigle, betona itd.), aditive koji se rabe za obradu drva (kromat, sredstva za zaštitu drva), neke vrste drva (kao što je prašina hrasta ili bukve), metale, azbest.

Rizik ovisi o tome koliko dugo su korisnik ili osobe u blizini izložene tvarima.

Ova prašina ne smije ući u vaše tijelo. Učinite sljedeće kako biste smanjili izloženost ovim tvarima:

- Osigurajte dobru ventilaciju radnoga mjesta.
- Nosite odgovarajuću zaštitnu opremu poput respiratora koji mogu mikroskopski filtrirati male čestice.
-  Za zaštitu svoga zdravlja nosite odgovarajuću zaštitnu masku.
-  Uvijek nosite zaštitne naočale za zaštitu od opasnosti od brušenja.

- Priključite električni alat na odgovarajući sustav za odvođenje.
- Metenje ili puhanje podiže prašinu.
- Usisavajte ili operite zaštitnu odjeću. Nemojte puhati, udarati ili četkati.

Prikupite nastale čestice na izvoru i izbjegavajte naslage u okolnom području.

Pridržavajte se odgovarajućih smjernica za vaš materijal, osoblje, primjenu i mjesto primjene (npr. propisi o zdravlju i sigurnosti na radu, odlaganje).

Ako se tijekom brušenja stvara potencijalno eksplozivna ili samozapaljiva prašina, uvijek je potrebno pridržavati se uputa za strojnu obradu koje je izdao proizvođač materijala.

Pažnja: Opasnost od požara! Izbjegavajte pregrijavanje brusnih materijala i brusilice. Prije pauze uvijek ispraznite posudu za prašinu. Metalne strugotine u filtracijskoj vrećici ili filtru sustava za odvođenje mogu se samozapaliti u nepovoljnim uvjetima kao što su iskre pri brušenju metala. Posebna opasnost postoji ako je metalna strugotina pomiješana s bojom, ostacima poliuretana ili drugim kemijskim materijalima te ako je brusni materijal vruć nakon dugotrajnog rada.

Ne smiju se rabiti oštećeni, ekscentrični ili vibrirajući alati.

Uz električni alat uvijek rabite antistatičko usisno crijevo. Lagani strujni udar može nakratko uzrokovati paniku i omesti vas, a to može imati za posljedicu nesreću.

Kad sigurnosna spojka reagira, odmah isključite stroj!

Nemojte preopteretiti motor tijekom dugog razdoblja. Buka motora treba biti uobičajena (a ne valovita). Nestabilan radni učinak motora može se raspoznati po zvuku.

Napravite stanku kad se stroj jako zagrije i pustite da se ponovno ohladi. U tu svrhu pustite motor da radi u praznom hodu pri maksimalnoj brzini neko vrijeme.

Nemojte savijati fleksibilnu pogonsku osovinu!

Počnite raditi pri najnižoj brzini kako biste dobili osjećaj za stroj.

Nemojte stavljati motor koji radi na tlo! Prljavština se može uvući i prouzrokovati štetu.

Uvijek rabite originalne ROKAMAT abrazive. Strani abrazivi nisu pogodni za brzinu brusilice i mogu se slomiti.

Izvcite utikač iz utičnice prije svakog podešavanja, preinake ili servisiranja stroja.

Osigurajte dovoljan razmak kabela. Rabite samo produžne kabele koji su dozvoljeni za vanjsku uporabu.

Držite torbu za nošenje izvan dohvata djece. Djeca se mogu ugušiti ili zadaviti ako se igraju s torbom.

Razine emisija


NAPOMENA! Vrijednosti razine šuma prema ocjeni A i ukupnu vrijednost tlak možete pronaći u tablici „Tehnički podaci“ na stranici 9.

Razina titranja navedena u ovim uputama je mjerenjena sukladno mjernome postupku standardiziranom te se može rabiti za međusobnu usporedbu električnih alata. Prikadna je također i za privremenu procjenu titrajnog opterećenja.

OPREZ! Navedene mjerne vrijednosti vrijede za nove aparate. U svakodnevnoj uporabi se vrijednosti šuma i titranja mijenjaju.

Navedena razina titranja predstavlja glavne primjene električnoga alata. Ali ako se električni alat koristi za druge primjene, s neodgovarajućim ugradnim alatom ili s nedostatnim održavanjem, razina titranja može odstupati. Ovo može značajno povećati titrajno opterećenje tijekom cijeloga radnoga perioda. Za točnu procjenu titrajnoga opterećenja valja uzeti u obzir također i intervale, u kojima je aparat bio isključen ili doduše radi, ali se uistinu ne koristi. Ovo može značajno smanjiti titrajno opterećenje tijekom cijeloga radnoga perioda.

Mogu biti potrebne dodatne sigurnosne mjere za zaštitu od vibracija.

 **OPREZ!** Buka koja nastaje tijekom rada može oštetiti vaš sluh. Nosite zaštitu za uši!

Okolni uvjeti

Rad

Raspon temperature: +5° C do +50° C
Vlažnost: ≤ 85 %, bez kondenzacije
Klima: suho

Prijevoz i skladištenje

Raspon temperature: -5° C do +55° C
Vlažnost: 0 % do 70 %
Klima: suho, natkriveno, zaštićeno od rose


3. Uporaba sukladno odredbama

Ručna brusilica s dugim vratom Heron namijenjena je za brušenje i poliranje stropova, zidova i podova u zatvorenom i na otvorenom prostoru. Pogodna je za strojnu obradu gipsanih ploča, ispunjenih i lakiranih površina, drva, plastike, betonska hrapava mjesta, obojenih metala, čeličnog lima i slično. Tijekom brušenja uređaj smije raditi samo u kombinaciji s odgovarajućim sustavom za usisavanje prašine.

Samo dovoljno kvalificirano i obučeno osoblje smije raditi s brusilicom s dugim vratom.

Namjena obuhvaća poštivanje uputa za uporabu, a posebice sigurnosnih uputa i poštivanje općenito priznatih propisa o sprječavanju nezgoda..

4. Tehničke specifikacije

Brusilica i sredstvo za poliranje Heron br. 60100	
Nazivni napon	230 V AC
Frekvencija	50 Hz
Snaga	1500 W
Brzina bez opterećenja	640-2270 min ⁻¹
Maksimalni promjer alata	230 mm
Težina držača alata	2,4 kg
Ukupna težina	6,7 kg
Kompaktne dimenzije (DxVxS)	115x18x44 cm
Duljina kabela	5,0 m
Sigurnosna klasa	I / 
A-vrednovana razina zvučnog tlaka (pogledajte pogl. 2 „Razine emisija“):	
Razina zvučnog tlaka L _{PA}	91 dB(A)
Razina zvučne snage L _{WA}	102 dB(A)
Nesigurnost K _{PA} , K _{WA}	3,0 dB
Ukupna vrijednost vibracije (pogledajte pogl. 2 „Razine emisija“):	
Vrijednost emisije a _h	1,2 m/s ²
Nesigurnost K	1,5 m/s ²

5. Komponente uređaja

Navedene ilustracije moguće je pronaći na sl. [1], na stranici 2, uputa za uporabu.

- 1-1 Brusna glava
- 1-2 Ručka (površina za hvatanje)
- 1-3 Klizna sklopka
- 1-4 Remen
- 1-5 Mrežni kabel
- 1-6 Motor (s površinom za hvatanje)
- 1-7 Ulazna utičnica
- 1-8 Fleksibilna pogonska osovina
- 1-9 Teleskopska cijev
- 1-10 Klizni prsten

6. Puštanje u pogon



OPREZ!

Prije uključivanja električnog alata: Raspakirajte električni alat i dod. opremu te se uvjerite da nijedan dio ne nedostaje ili da nije oštećen.



UPOZORENJE!

**Nedopušteni napon ili frekvencija!
Opasnost od nesreća!**

Mrežni napon i frekvencija izvora napajanja moraju odgovarati specifikacijama na natpisnoj pločici stroja.
Alat spojite samo na uzemljeni izvor napajanja.

Spajanje sustava za usisavanje prašine [2]

Gurnite usisno crijevo na ulaznu utičnicu [1-7]. Provjerite ispravno pristajanje! Ako je potrebno, rabite odgovarajući adapter. Pogledajte također 7. poglavlje.

Postavljanje motora

Motor [1-6] nije dozvoljeno stavljati na pod tijekom rada, već ga je potrebno zakačiti za karabiner priloženog remena [1-4] (odnosno ramenog remena).

Uključivanje i isključivanje električnog alata [4]

Uključivanje: Gurnite kliznu sklopku [1-3] prema naprijed. Za neprekinutu aktivaciju sad nagnite prema dolje dok se ne uklopi.

Isključivanje: Pritisnite stražnji kraj klizne sklopke [1-3] i otpustite.

7. Upute za uporabu



UPOZORENJE!

Opasnost od ozljeda i strujnog udara!

Prije obavljanja bilo kakvih radova na stroju uvijek izvucite mrežni utikač iz utičnice!

Pričvršćivanje i mijenjanje abraziva s pomoću čičak trake [5]

- Uklonite (istrošene) abrazive [5-1] s potpornih ploča [5-3].
- Stavite abrazive u središte potpornih ploča i pritisnite.
- Pustite u probni rad kako biste provjerili jesu li abrazivi pričvršćeni u sredini.



SAVJET!

Rupe u alatima za brušenje (ako postoje) moraju biti poravnate s rupama na podlozi od pjenaste gume. U suprotnom, smanjuje se snaga usisavanja i veća je izloženost prašini.

Pričvršćivanje, promjena ili uklanjanje podloge od pjenaste gume [6]

- Brusnom glavom zahvatite brusnu ploču kako biste spriječili okretanje brusne ploče.
- Okrenite vijak [6-1] u smjeru suprotnom od kazaljke na satu i uklonite ga zajedno s diskom [6-2].
- Podloga od pjenaste gume može se odvojiti/ukloniti.
- Uklonite istrošenu podlogu od pjenaste gume i ponovno sastavite obrnutim redoslijedom.

Pričvršćivanje, promjena ili uklanjanje dijamantnog/PCD brusnog diska [7]

- Za postavljanje dijamantnog/PCD brusnog diska [7-1] potrebno je najprije ukloniti podlogu od pjenaste gume (pogledajte gore).
- Postavite dijamantni/PCD brusni disk u središte potporne ploče [7-2] i pritisnite. Zatim okrenite vijak u smjeru kazaljke na satu.
- Uklanjanje obrnutim redoslijedom.

Podešavanje brzine [3]

Postavite preporučenu brzinu na kotačiću [3-1] (mali broj = mala brzina; veliki broj = velika brzina).

Regulacija usisnog protoka [2]

Okrenite čahuru [2-1] za regulaciju usisnog protoka.
Potpuno otvoren = min. usisni protok
Potpuno zatvoren = maks. usisni protok

Teleskopska cijev [10]

- Otvorite sustav brzog otpuštanja [10-1].
- Pomaknite teleskopsku cijev [1-9] u željeni položaj.
- Ponovno zaključajte sustav brzog otpuštanja.

Brusna glava (Brušenje blizu rubova)



UPOZORENJE!

Opasnost od ozljeda!

Nikada nemojte raditi bez kliznog prstena! Nemojte okretati klizni prsten rukom dok stroj radi!

Klizni prsten [1-10] zadržava prašinu sve dok je ne ukloni usisivač. Budući da klizni prsten strši iznad površine brusne ploče, klizni prsten je taj koji prvi dolazi u dodir s radnom površinom. Kao posljedica toga, brusna glava postavlja se paralelno s radnom površinom prije nego što brusni alat dođe u dodir s radnom površinom. Ovime se izbjegava udubljenje u obliku srpa koje uzrokuje rub brusnog ili dijamantnog brusnog diska.

Ako je četkasti prsten oštećen ili pokazuje znakove pretjerane istrošenosti, potrebno ga je zamijeniti (pogledajte poglavlje 9).

Usisavanje prašine



UPOZORENJE!

Opasnost po zdravlje od prašine!

Uvijek radite s usisivačem za prašinu Pridržavajte se nacionalnih propisa. Kad rabite brusilicu s dugim vratom, priključite usisivač za prašinu klase M. Nosite masku za zaštitu od prašine!

Sustav za usisavanje prašine koji se nudi na našoj mrežnoj stranici prilagođen je količini nastale prašine i trajno osigurava potrebnu snagu usisavanja.



SAVJET!

Uvijek rabite antistatičko usisno crijevo. Ovime se pomaže umanjiti elektrostatički naboj.

8. Rad s električnim alatom

1. Pričvrstite alat za brušenje.
2. Spojite sustav za usisavanje prašine.
3. Pričvrstite motor na (rameni) remen.
4. Umetnite mrežni utikač.
5. Postavite potrebnu brzinu.
6. Uključite sustav za usisavanje prašine.
7. Držite brusilicu s dugim vratom objema rukama za površine za hvatanje. Ovime se osigurava najbolja moguća kombinacija raspona i utjecaja za primjenu.
8. Uključite uređaj.
9. Lagano pritisnite brusilicu s dugim vratom od radnu površinu (pritisak bi trebao biti dovoljan da se glava za brušenje nalazi u ravnini s radnom površinom).
10. Povećajte pritisak kako biste brusni list doveli u dodir s radnom površinom. Pritom zamahujte brusilicom s dugim vratom u preklapajućim pokretima kako biste zagladili površinu do željene finoće.

Nakon završetka rada

Nakon što završite s radom brušenja, odložite električni alat.



OPREZ!

Nemojte odlagati električni alat s brusnom glavom okrenutom prema dolje – uvijek ga položite na pod tako da bude na boku! U suprotnom, potporna ploča mogla bi se deformirati.

Kako biste zaštitili potpurnu ploču i brusnu glavu, uvijek prevozite i pohranite električni alat u priloženu torbicu za nošenje bez brusnih diskova.

9. Održavanje i briga



UPOZORENJE!

Opasnost od ozljeda i strujnog udara!

Prije izvođenja radova održavanja na stroju uvijek isključite utikač iz utičnice!

- Popravke smije obavljati samo ovlašteni servisni centar.
- Popravke električnih alata smiju obavljati SAMO kvalificirani električari!

Redovno provjeravajte utikač i kabel, a ako se oštete neka ih zamijeni ovlašteno servisno centar kako biste izbjegli opasnost.

Tijekom jamstvenog razdoblja nemojte otpuštati vijke na kućištu. Nepoštivanje uputa dovodi do toga da jamstvene obveze proizvođača postaju ništavne.

Redovno uklanjajte prašinu iz motora

Moguće je da dođe do taloženja čestica unutar električnog alata tijekom rada. Time se otežava hlađenje električnog alata. Nakupljanje vodljivosti može narušiti zaštitnu izolaciju električnoga alata i prouzročiti električne opasnosti.

Električni alat potrebno je redovito, često i temeljito čistiti kroz sve prednje i stražnje otvore za zrak s pomoću usisavača ili upuhivanjem suhog zraka. Prije ove radnje odvojite električni alat od izvora napajanja i stavite zaštitne naočale i masku za prašinu.

Zamjena fleksibilne pogonske osovine [9]

OPREZ!

Dvije rupe za tipku na pogonskoj osovini služe za podešavanje duljine između jezgre osovine i zaštitnog crijeva. Jezgra osovine trebala bi biti slobodno pokretljiva po duljini i ne smije se stisnuti!

Rastavljanje: Na strani motora alatom (npr. odvijačem) pritisnite tipku [9-2] u rupi [9-1] i izvucite zaštitno crijevo [9-3]. Sad je jezgru osovine [9-4] moguće zamijeniti.

Za zamjenu zaštitnog crijeva [9-3] također ga je potrebno olabaviti sa strane držača alata. Kako biste to učinili, okrenite zaštitno crijevo [9-3] sve dok tipka [9-6] ne postane vidljiva u rupi [9-5]. Utisnite ga s pomoću alata (npr. odvijača) i izvucite zaštitno crijevo [9-3].

Postavljanje: Obrnutim redoslijedom. Pazite da je jezgra osovine [9-4] svakako uvučena u kvadrat.

Zamjena kliznog prstena [8]

Kako biste zamijenili istrošeni klizni prsten [1-10], najprije uklonite podlogu od pjenaste gume i potpornu ploču. Klizni prsten uklapa se u brusnu glavu na četirima točkama i učvršćuje se dodatnim ručicama. Za uklanjanje kliznog prstena olabavite ga na ovim četirima točkama tako da primijenite pritisak. Zakačite novi klizni prsten na četiri točke. Zatim provjerite njegov ispravan položaj i učvršćenje dodatnih ručica.

SAVJET!

Provjerite sve potrošne dijelove jednom mjesečno.

10. Rezervni dijelovi i dodatna

Ostalu dodatnu opremu, posebice alate za umetanje, moguće je pronaći u katalozima proizvođača. Shematski prikazi stroja i popisi rezervnih dijelova nalaze se na našoj početnoj stranici: www.rokammat.com.

Rabite samo originalne ROKAMAT rezervne dijelove i radni alat!

11. Zaštita okoliša

Prašina nastala od brušenja može sadržavati štetne tvari. Odložite na odgovarajući način.

Pridržavajte se nacionalnih propisa o zbrinjavanju na način prihvatljiv za okoliš i o recikliranju strojeva, ambalaže i dodatne opreme koji se više ne rabe.



Za Veliku Britaniju i zemlje EU: Električni alat nikada nemojte bacati u kućni otpad! U skladu s direktivom OEE0 koja se odnosi na električni i elektronički otpad i provedbu nacionalnog zakona, rabljene električne alate potrebno je odvojeno prikupljati i odlagati na ekološki prihvatljiv način u centrima za reciklažu.

Prije odlaganja odvojite motor od ostatka stroja. Rabljeni alat učinite neupotrebljivim tako da uklonite mrežni kabel.

SAVJET!

O mogućnostima zbrinjavanja na otpad obavijestiti se kod stručnoga trgovca!

12. Izjava o sukladnosti

Izričito se izjavljuje da brusilica i sredstvo za poliranje, koji su navedeni na prvoj stranici pod 1) i pod serijskim brojem koji je nadalje naznačen, udovoljavaju svim relevantnim odredbama direktiva ili propisa navedenih pod 2) i da su primijenjeni usklađeni standardi navedeni pod 3). Tehnička dokumentacija dostupna je kod ovlaštenog agenta za dokumentaciju koji je navedeno pod 4).

13. Rješavanje problema

Problem	Mögliche Ursachen	Abhilfen
Motor radi, ali se potporna ploča ne okreće.	Slomljena jezgra osovine.	Izmijenite jezgru osovine.
Elektronički signalni zaslom [3-1] svijetli, a brzina opterećenja smanjuje se.	Previše je opterećenja na stroju.	Pustite stroj da radi u praznom hodu sve dok se indikator signala elektronike ne isključi.
Stroj se ne pokreće. Elektronički zaslom signala [3-1] treperi.	Aktivna je zaštita od ponovnog pokretanja. Ako se mrežni utikač umetne dok je stroj uključen, ili ako se napajanje vrati nakon prekida, stroj se ne pokreće.	Isključite i ponovno uključite stroj.
Snaga motora varira.	Istrošene ugljene četkice.	Zamijenite ugljene četkice.
Heron ne radi.	Prekid kabela. Prekid u opskrbi električnom energijom.	Zamijenite mrežni utikač. Isključite i ponovno uključite električni alat.
Heron ne radi nesmetano po površini.	Tvrda pasta za poravnavanje ili tvrdi pod-slojevi.	Smanjite brzinu. Smanjite usisni tlak: otvorite regulator usisnog protoka
	Pasta za poravnavanje sadržava plastiku.	Ako je potrebno, rabite podlogu od pjenaste gume 7 mm (br. 61005).
	Deformirana potporna ploča.	Rabite novu potporna ploču.
Iz obradaka je uklonjeno previše materijala.	Prevelika brzina. Pregruba granulacija na abrazivu.	Smanjite brzinu. Odaberite finiju granulaciju.
	Kvaliteta površine nije savršena.	Neispravna abrazivna granulacija. Ne promatra se vrijeme sušenja paste za poravnavanje.
Pasta za poravnavanje s visokim postotkom punila/mekog punila.		Odaberite finiju granulaciju npr. veličina zrna od 180.
Električni alat radi kad je spušten na površinu (oblikovanje brazde).		Postavite električni alat na mjesto i zatim ga uključite. Uvijek rabite klizni prsten kad radite na površini.
Tragovi brušenja na površini.	Brusna ploča odlaze se na površinu pod kutom.	Postavite brusnu ploču tako da bude u ravnini.
	Abrazivna granulacija previše je gruba za vrlo mekanu pastu za poravnavanje.	Odaberite finiju abrazivnu granulaciju.
Elektrostatički naboj.	Stroj nije uzemljen.	Rabite antistatičko usisno crijevo s odgovarajućim usisavačem.
Ekstrakcijska snaga nedovoljna.	Filtarski element na sustavu za usisavanje prašine je blokiran/začepljen.	Redovno čistite filtarski element.
	Vrećica za odlaganje nije ispravno umetnuta.	Ispravna ugradnja vrećice za odlaganje.
	Snaga usisavanja na sustavu za usisavanje prašine je prevelika.	Podesite snagu usisavanja na višu postavku.
	Prevelika brzina.	Smanjite brzinu.
	Usisno crijevo blokirano ili savijeno.	Uklonite blokadu i ispravite crijevo.
	Vrećica za odlaganje je puna.	Bacite vrećicu.
	Oštećen klizni prsten.	Zamijenite klizni prsten.
Rupe na brusnim diskovima nisu poravnate s rupama na brusnim tanjurima.	Ispravno namjestite brusne diskove.	

Ako se pojave problemi koji nisu navedeni, obratite se vašoj ROKAMAT servisnoj radionici ili lokalnom stručnjaku.