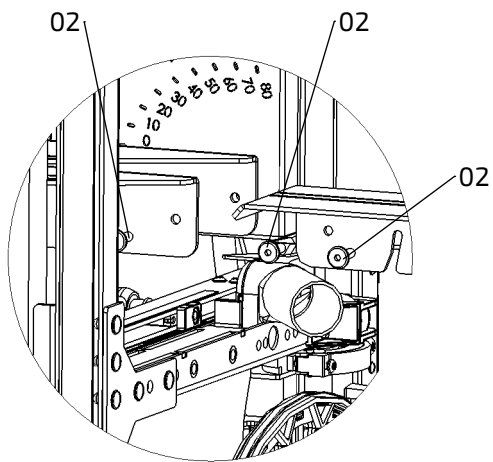
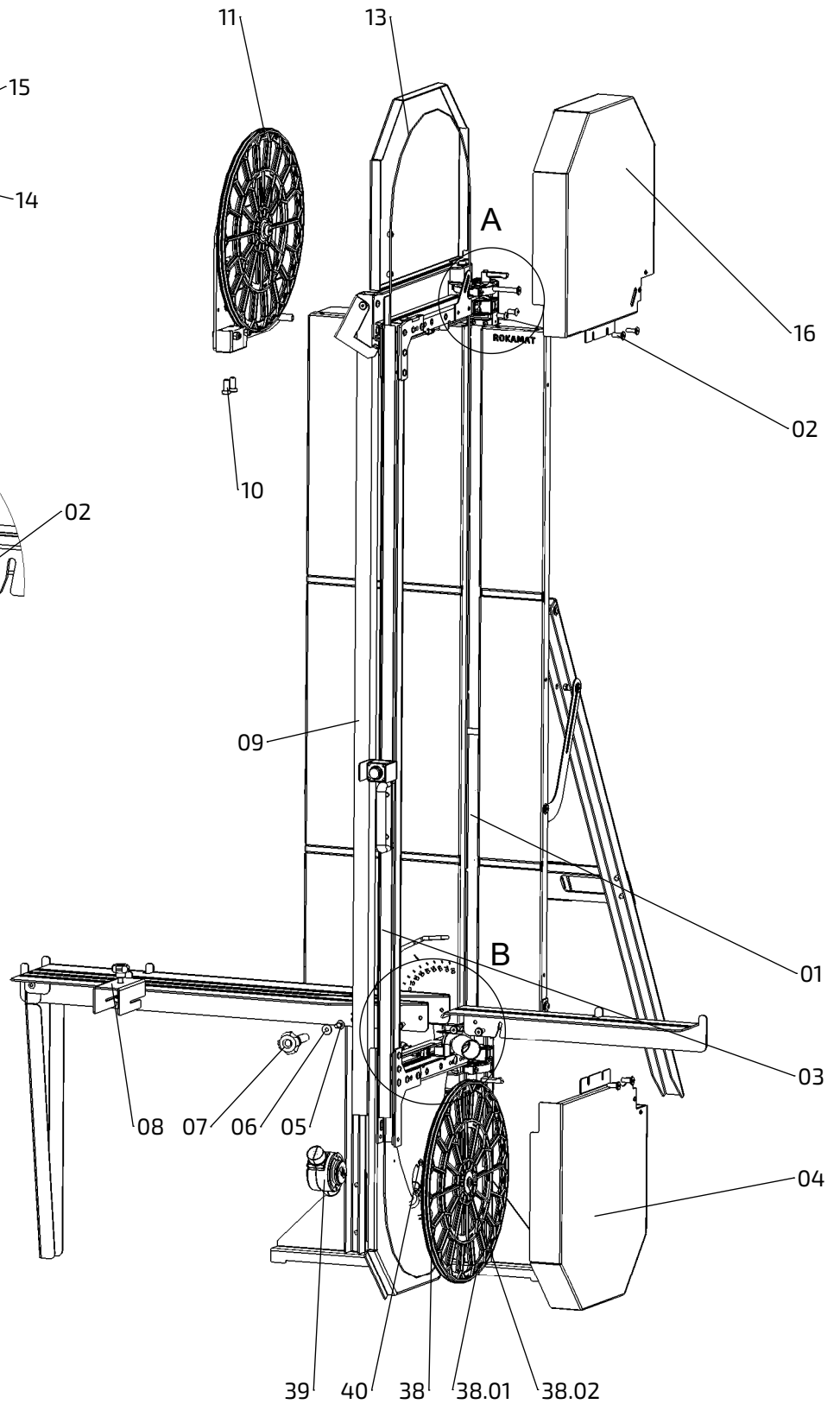
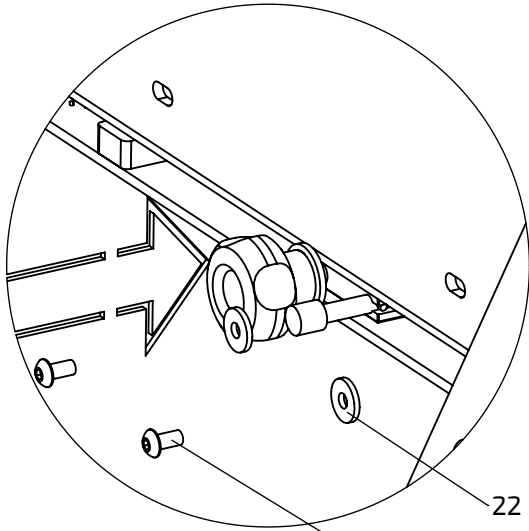


A (1 : 5)

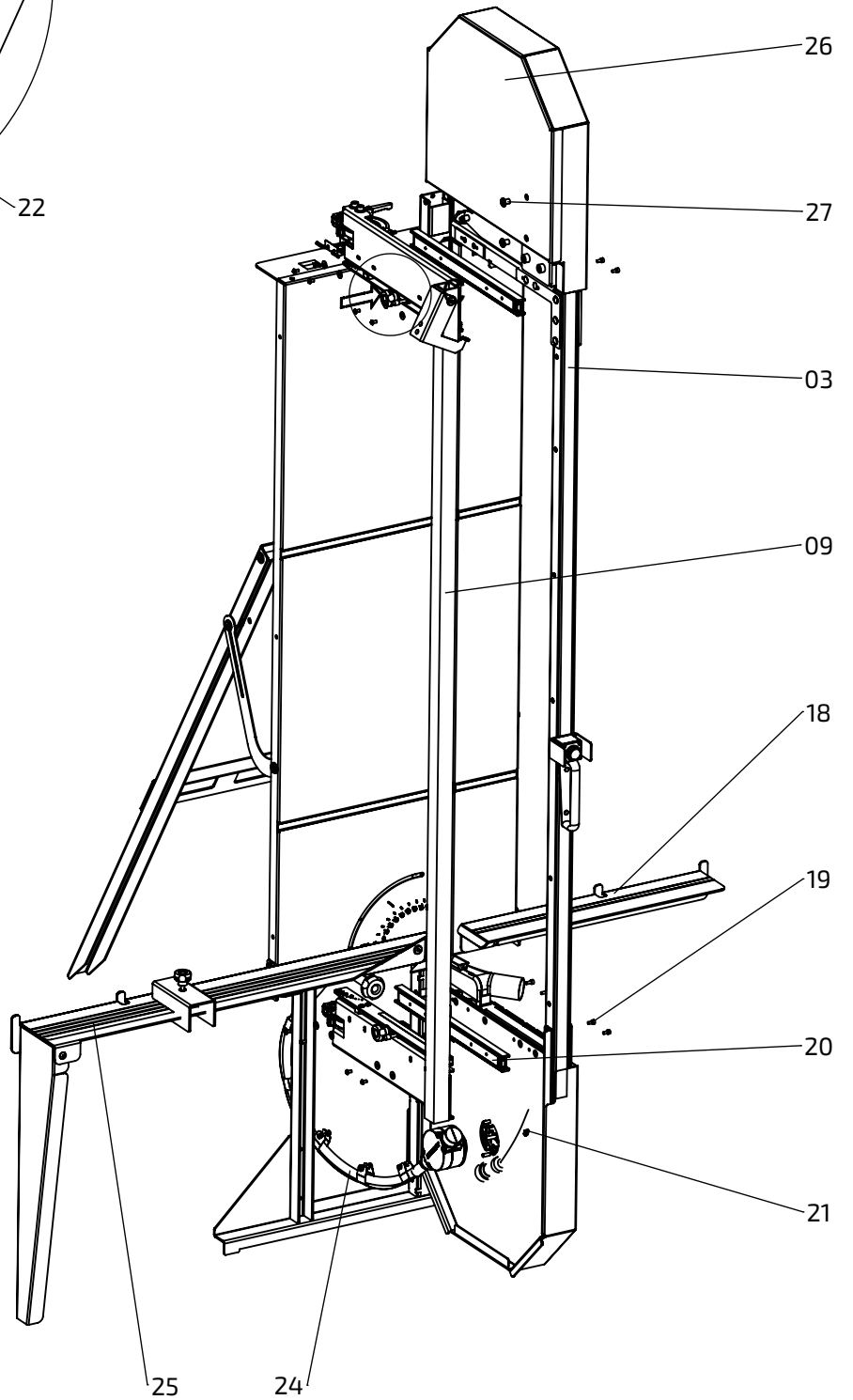


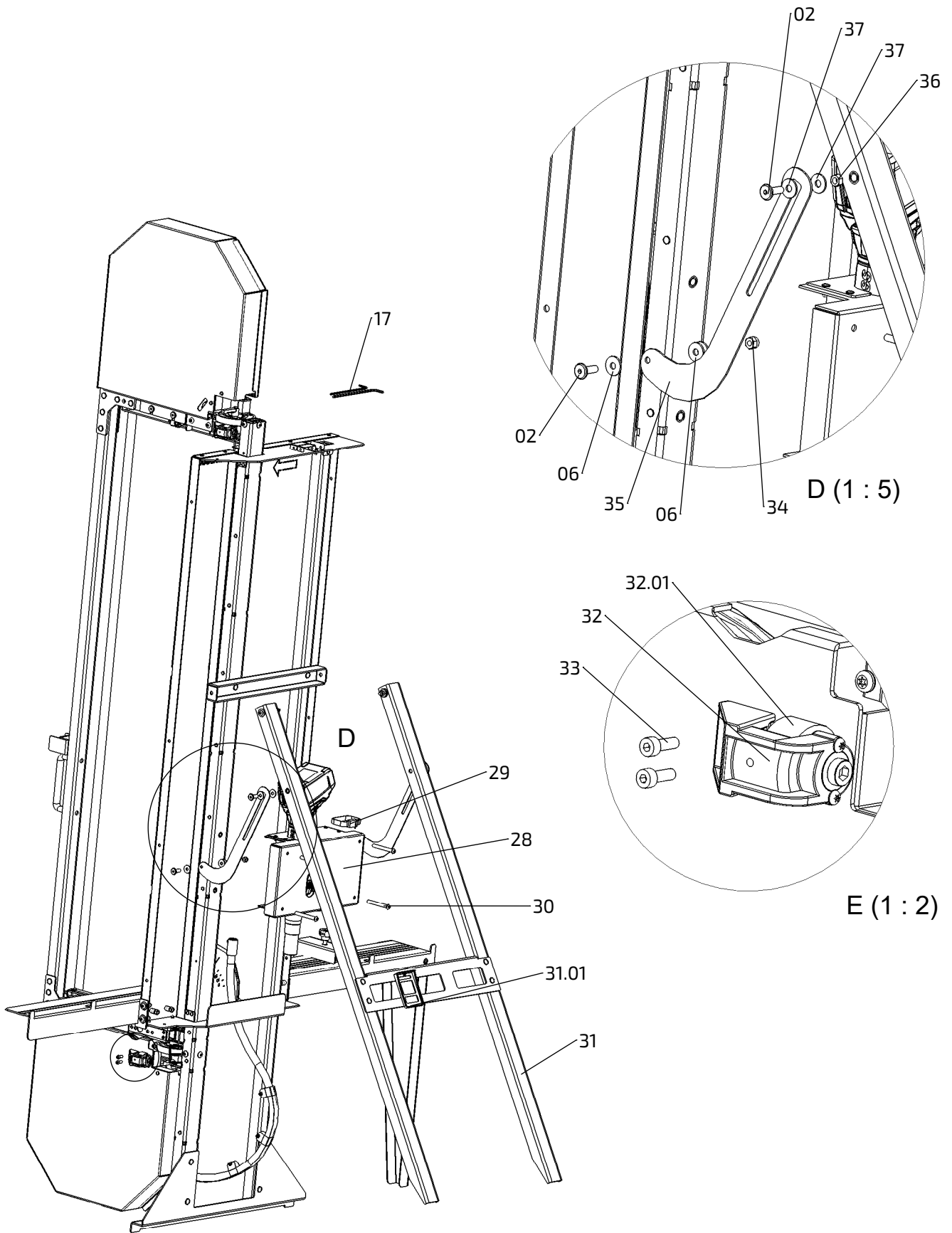
B (1 : 5)

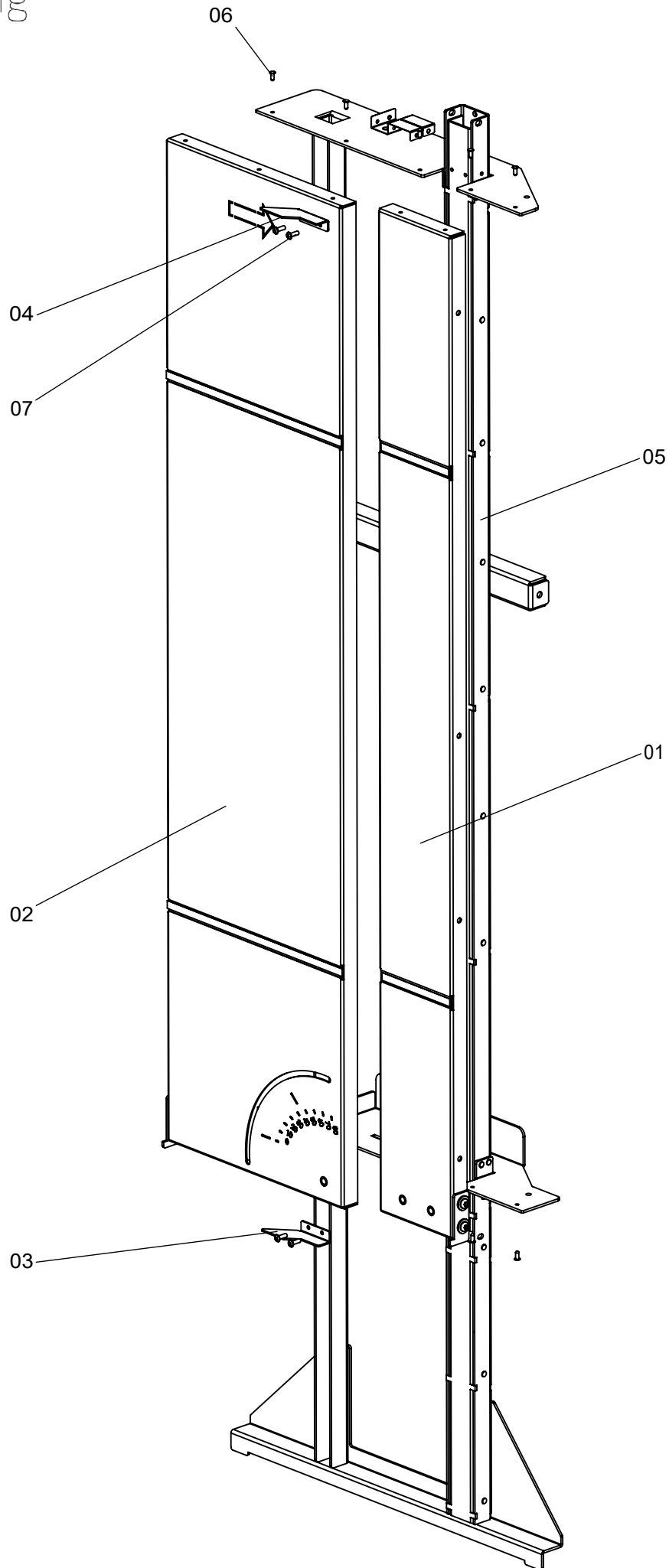


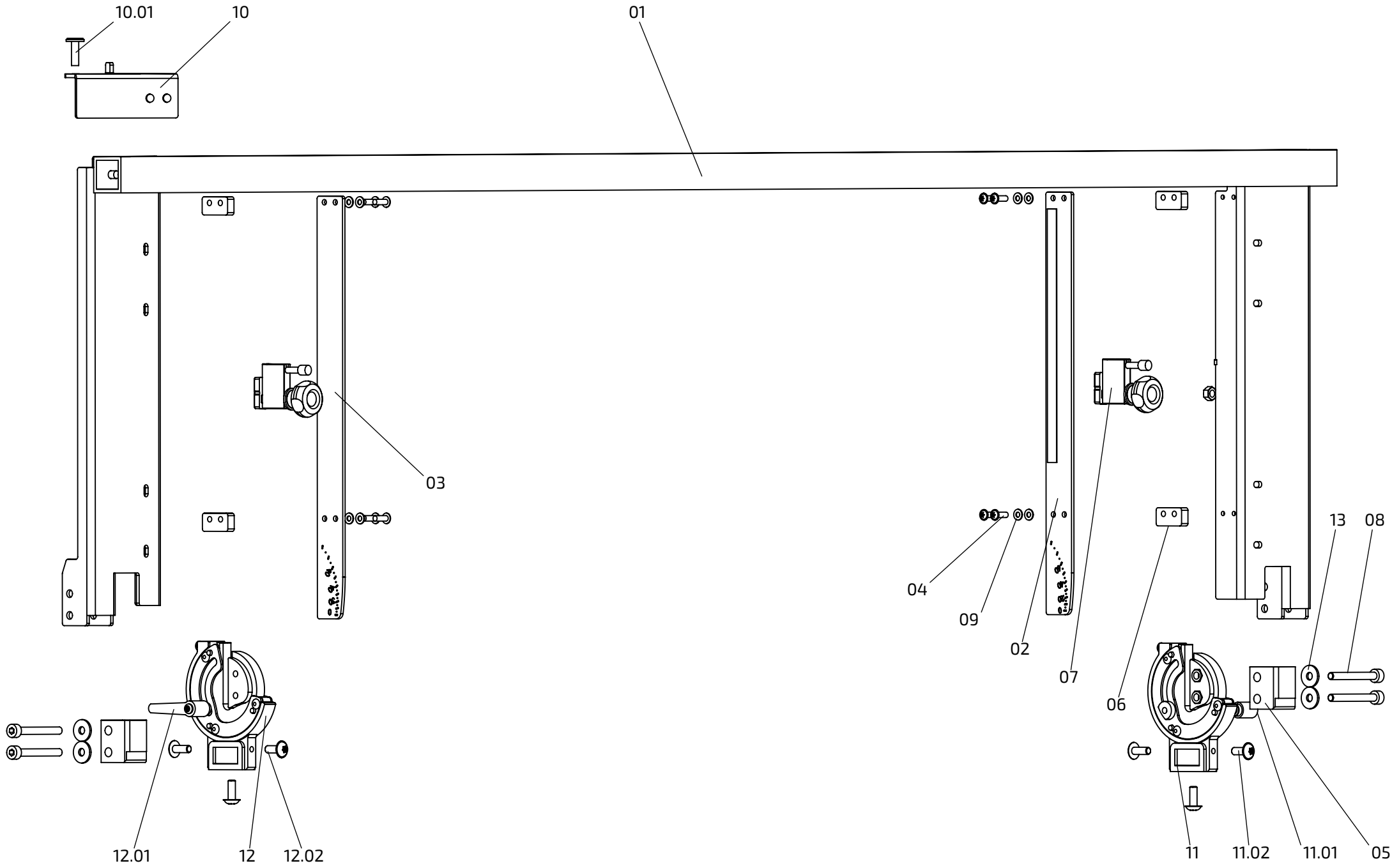


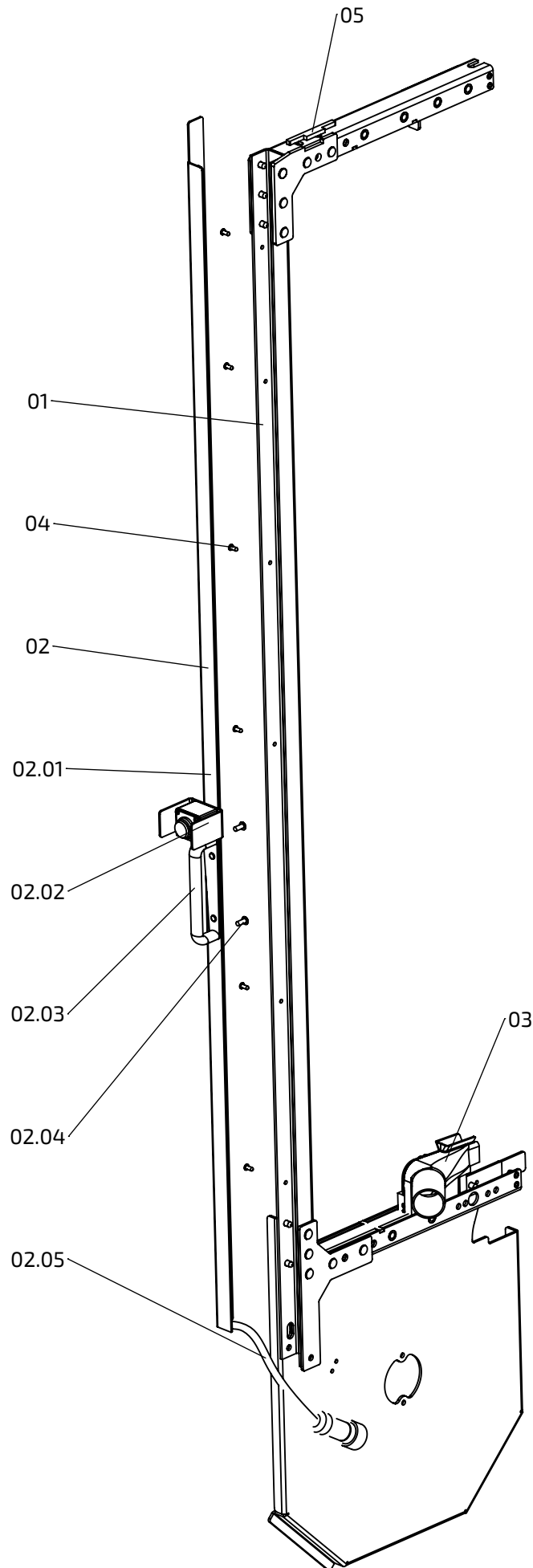
C (1 : 2)

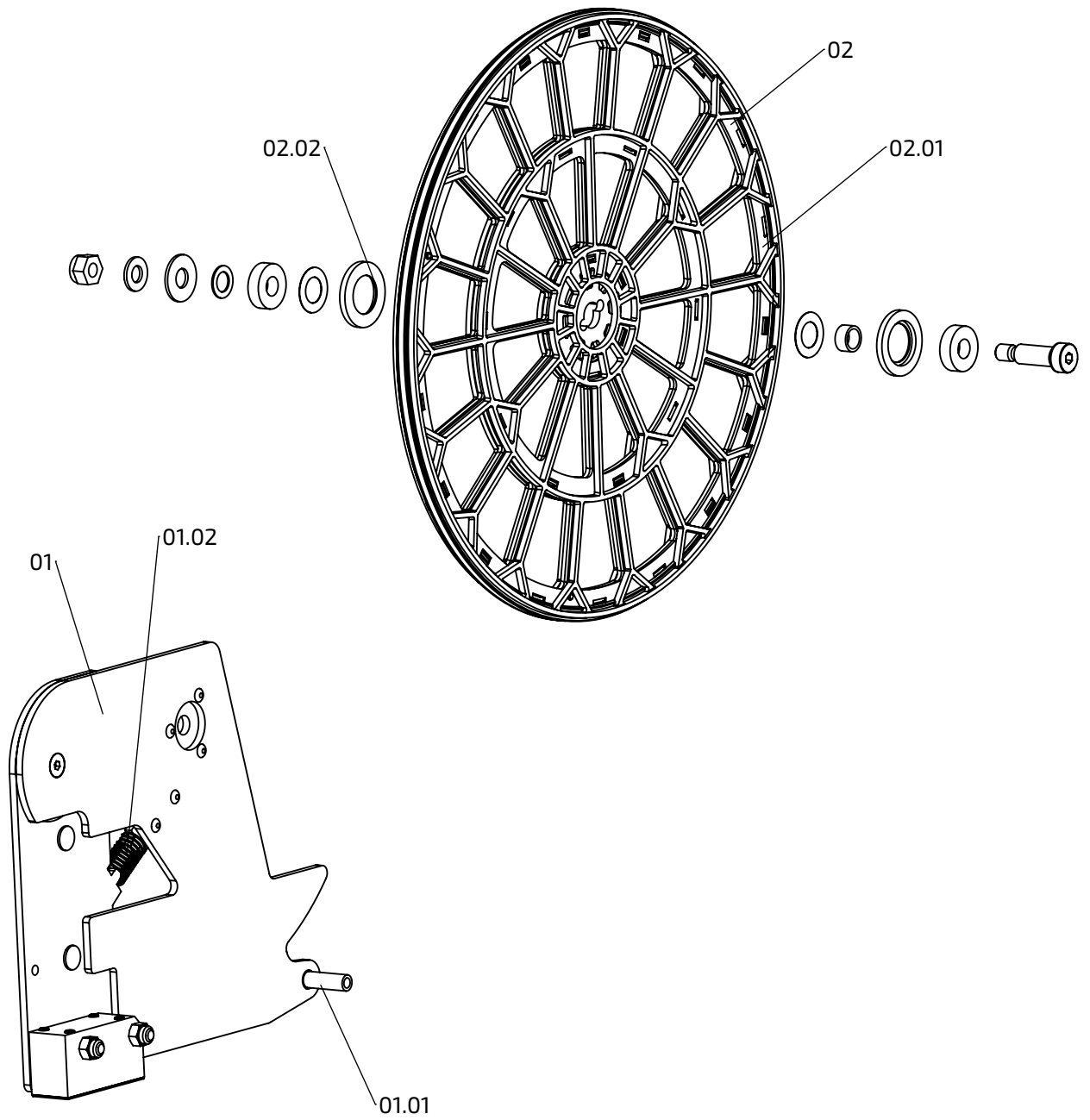


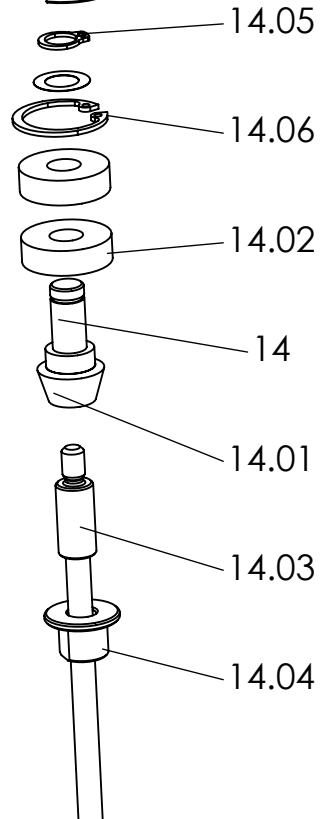


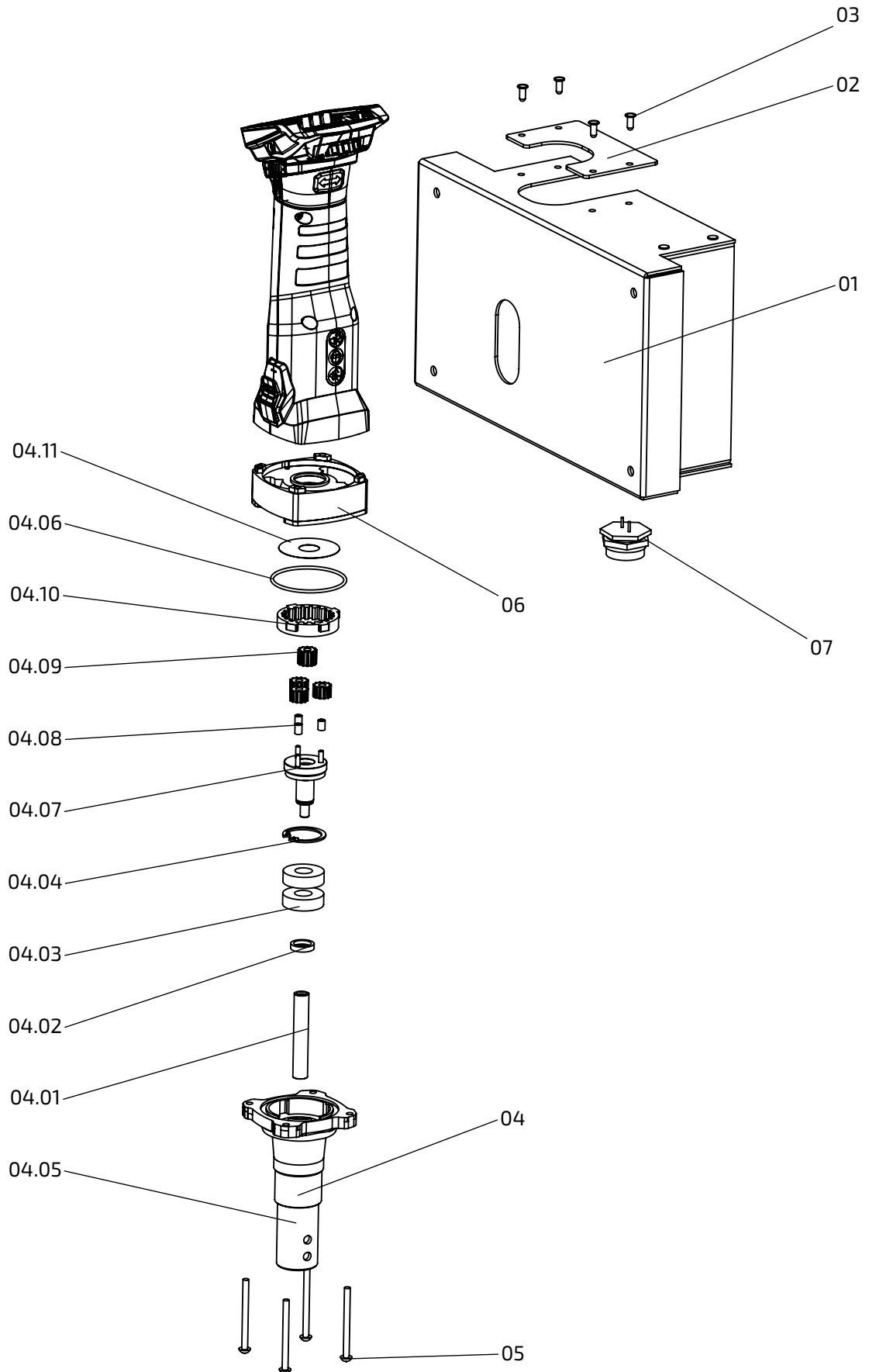


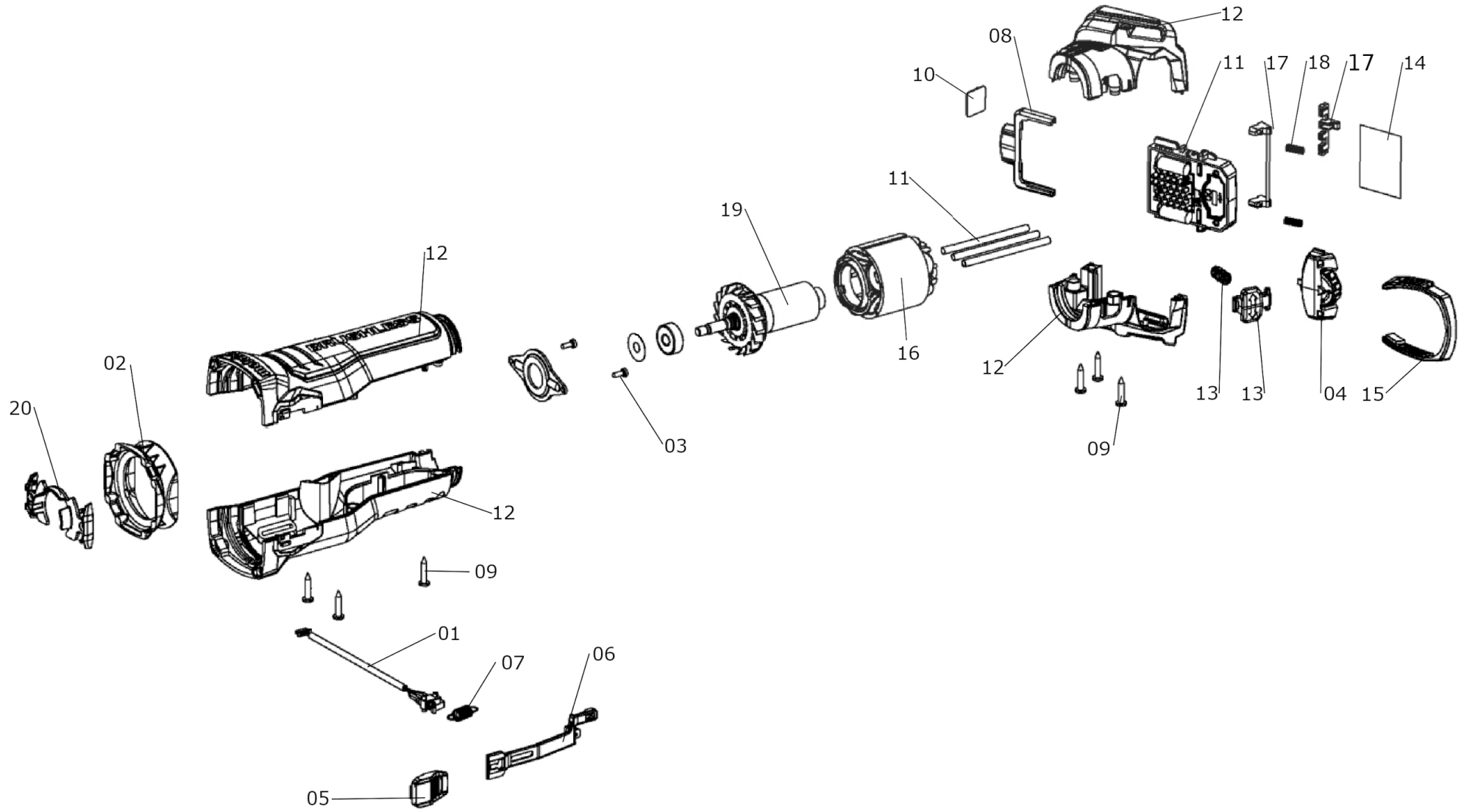












54000

Pos.	Art-Nr.	Bezeichnung	Item	Désignation	Denominación
01	53323	Hauptträger kpl.	Main carrier cpl.	Porteur principal cpl.	Portaaviones principal cpl.
02	52088	Flachkopfschraube M6x20	Flat headed screw M6X20	Vis à tête plate M6X20	Tornillo de cabeza plana M6X20
03	53678	Schneidbügel kpl.	Cutting bow cpl.	D'étrier de coupe cpl.	Arco de corte cpl.
04	53286	Haube unten kpl.	Hood, bottom cpl.	Capot inférieur cpl.	Carcasa inferior cpl.
05	30003	Flachrundschrabe M6x20	Screw	Vis	Tornillo de cabeza redonda M6x20
06	69017	U-Scheibe 6,4	Washer 6,4	Rondelle 6,4	Arandela 6,4
07	52090	Sterngriff M6	Star knob M6	Poignée-étoile M6	Empuñadura en estrella M6
08	53340	Längenanschlag kpl.	Length stop cpl.	Butée de longueur cpl.	Tope longitudinal cpl.
09	53347	Stabilisierungsbügel kpl.	Stabilizing bracket cpl.	Étrier stabilisateur cpl.	Estribo de estabilización cpl.
10	75600	Zylinderkopfschraube M8x20	Cylinder head screw M8x20	Vis cylindrique M8x20	Tornillo cilíndrico M8x20
11	53430	Radaufhängung einseitig kpl.	Wheel suspension, one-sided cpl.	Suspension de roue, d'un côté cpl.	Suspensión de rueda unilateral cpl.
12	53354	Flachkopfschraube M6x50	Flat headed screw M6X20	Vis à tête plate M6X50	Tornillo de cabeza plana M6X50
13	54050	Schneidedraht Tigris 1250 CX	Cutting wire Tigris 1250 CX	Fil de coupe Tigris 1250 CX	Hilo de corte Tigris 1250 CX
14	53367	Fixierungsblech für Radaufhängung	Fixing plate for wheel suspension	Tôle de fixation suspension de roue	Placa de fijación suspensión de rueda
15	53608	Linsenkopfschraube M6x16	Rounded head screw M6x16 galvanise	Vis à tête bombée M6x16 galvanisée	Tornillo alomado M6x16 cincado
15	53608	Linsenkopfschraube M6x16	Rounded head screw M6x16 galvanise	Vis à tête bombée M6x16 galvanisée	Tornillo alomado M6x16 cincado
16	53296	Haube oben kpl.	Hood, top cpl.	Capot supérieur cpl.	Carcasa superior cpl.
17	53303	4er Inbusschlüssel	Allen key, 4 mm	Clé Allen de 4	Llave Allen de 4 mm
17	53302	3er Inbusschlüssel	Allen key, 3 mm	Clé Allen de 3	Llave Allen de 3 mm
18	53061	Auflagewinkel kurz	Support bracket, short	Angle d'appui, court	Ángulo de apoyo, corto
19	53346	Zylinderkopfschraube M4x8	Cylinder head screw M4x8	Vis cylindrique M4x8	Tornillo cilíndrico M4x8
20	52061	Teleskopschiene	Telescopic slide	Glissière télescopique	Guía telescópica
21	73502	Kabelbinder	Cable clip	Collier rilsan	Brida para cables
22	52022	U-Scheibe A 4,3	Washer A 4,3	Rondelle A 4,3	Arandela A 4,3
23	90009	Linsenkopfschraube M4x8	Rounded head screw M4x8	Vis à tête bombée M4x8	Tornillo alomado M4x8
24	53043	Schutzschlauch für Tigris	Protective hose for Tigris	Tuyau protecteur pour Tigris	Eje sin base para Tigris
25	53056	Auflagewinkel lang	Support bracket, long	Angle d'appui, long	Ángulo de apoyo, largo
26	53300	Haube oben Rückseite	Hood, top - rear	Capot supérieur - face arrière	Carcasa superior - parte posterior
27	53226	Hülsenmutter M6	Sleeve nut M6	Écrou à douille M6	Tuerca de casquillo M6
28	53372-ETL	Elektronikbox kpl.	Electronics box cpl.	Boitier électronique cpl.	Caja electrónica cpl.
29	52127	Spanngurt	Tensioning belt	Sangle de serrage	Correa tensora
30	53038	Linsenkopfschraube m. I-6kt. M6x60	Rounded head screw M6x60	Vis à tête bombée M6x60	Tornillo alomado M6x60

31	53016	Klappfuß kpl.	Folding foot cpl.	Pied pliable cpl.	Pie plegable cpl.
31.01	53480	Riegel Klappfuß	Locking folding foot	Verrouillage pied pliable	Pie plegable con bloqueo
32	53390	Rollenführung kpl.	Roller guide cpl.	Guidage de galet cpl.	Guía de rodillos cpl.
32.01	53313	PU Rolle	PU roll	Galet en PU	Rodillo en PU
33	32013	Zylinderkopfschraube M4x12	Cylinder head screw M4x12	Vis cylindrique M4x12	Tornillo cilíndrico M4x12
34	03080	6kt Mutter M6	Hexagonal nut M6	Ecrou hexagonal M6	Tuerca hexagonal M6
35	53077	Klappfußrastblech	Locking plate for folding foot	Plaque d'arrêt pour pied pliable	Placa de bloqueo para pie plegable
36	07861	6kt Mutter M6	Hexagonal nut M6	Ecrou hexagonal M6	Tuerca hexagonal M6
37	53079	U-Scheibe aus Kunststoff 6,4	Plastic washer 6,4	Rondelle en plastique 6,4	Arandela de plástico 6,4
38	53689	Sägerad unten kpl.	Saw wheel, bottom cpl.	Scie circulaire inférieure, cpl.	Rueda de sierra inferior, cpl.
38.01	53370	Sägerad unten kpl. mit Lager	Saw wheel, bottom cpl. with bearing	Scie circulaire inférieure, cpl. avec palier	Rueda de sierra inferior, cpl. con cojinete
38.02	53680	Achspaket Sägerad unten	Axle package, saw wheel, bottom	Paquet d'axes, scie circulaire inférieur	Paquete de ejes de rueda de sierra inferior
39	53048	Winkelgetriebe	Mitre-gear	Engrenage angulaire	Engranaje angular
40	53618	Delta PT Schraube, PT50x16 Stahl	Delta PT screw, WN1452, PT50x16 galv	Vis Delta PT, WN1452, PT50x16 acier galva	Tornillo Delta PT, WN1452, PT50x16 acer

53323

Pos.	Art-Nr.	Bezeichnung	Item	Désignation	Denominación
01	53051	Auflage rechts kpl.	Support, right cpl.	Support droit cpl.	Soporte derecho cpl.
02	53053	Auflage links kpl.	Support, left cpl.	Support gauche cpl.	Soporte izquierdo cpl.
03	53315	Winkelanzeiger unten	Angle display, bottom	Indicateur d'angle, inférieur	Indicador de ángulo, inferior
04	53320	Winkelanzeiger oben	Angle display, top	Indicateur d'angle, supérieur	Indicador de ángulo, superior
05	53333	Trägergestell Tigris	Carrier frame Tigris	Châssis porteur Tigris	Viga principal
06	53601	Blindniete Flachkopf 4x10	Blind rivet flat head 4x10	Rivet aveugle à tête plate 4x10	Remache ciego cabeza plana 4x10 circa
07	69905	Linsenkopfschraube 4,5x14	Rounded head screw 4,5x14	Vis à tête bombée 4,5x14	Tornillo alomado 4,5x14

53347

Pos.	Art-Nr.	Bezeichnung	Item	Désignation	Denominación
01	53115	Stabilisierungsbügel vernietet	Stabilizing bracket riveted	Étrier stabilisateur rivé	Estribo de estabilización remachado
02	53145	Führung unten für Anschlag	Guidance, bottom for limit stop	Rail de guidage inférieur pour butée	Guía inferior para tope
03	53140	Führung oben für Anschlag	Guidance, top for limit stop	Rail de guidage supérieur pour butée	Guía superior para tope
04	69905	Linsenkopfschraube 4,5x14	Rounded head screw 4,5x14	Vis à tête bombée 4,5x14	Tornillo alomado 4,5x14
05	53095	Verstärkungsklotz	Reinforcing block	Bloc de renforcement	Bloque de refuerzo
06	53150	Distanzplättchen für Führung	Distance plate for guidance	Plaque d'écartement pour guidage	Placa distanciadora para guía
07	53410	Höhenanschlag	Height stop	Butée de hauteur	Tope de altura

08	53064	Zylinderkopfschraube M6x55	Cylinder head screw M6x55	Vis cylindrique M6x55	Tornillo cilíndrico M6x55
09	52810	U-Scheibe 4,3	Washer 4,3	Rondelle 4,3	Arandela 4,3
10	53487	Arretierung Schneidbügel	Locking device for cutting bow	Blocage d'étrier de coupe	Dispositivo de bloqueo para arco de cort
10.01	52088	Flachkopfschraube M6x20	Flat headed screw M6X20	Vis à tête plate M6X20	Tornillo de cabeza plana M6X20
11	53470	Hauptgelenk Tigris CX unten	Main joint Tigris bottom (incl. lever + s	Articulation principale Tigris	Articulación principal Tigris
11.01	53609	Klemmhebel gerade orange	Clamping lever straight, orange	Levier de serrage droit, orange	Palanca de sujeción recto, naranja
11.02	53627	Linsenkopfschraube 6x16	Rounded head screw 6x16	Vis à tête bombée 6x16	Tornillo alomado 6x16
12	53476	Hauptgelenk Tigris CX oben	Main joint Tigris top (incl. lever + scre	Articulation principale Tigris	Articulación principal del Tigris
12.01	53609	Klemmhebel gerade orange	Clamping lever straight, orange	Levier de serrage droit, orange	Palanca de sujeción recto, naranja
12.02	53627	Linsenkopfschraube 6x16	Rounded head screw 6x16	Vis à tête bombée 6x16	Tornillo alomado 6x16
13	69017	U-Scheibe 6,4	Washer 6,4	Rondelle 6,4	Arandela 6,4

53678

Pos.	Art-Nr.	Bezeichnung	Item	Désignation	Denominación
01	53683	Schneidbügel kpl.	Cutting bow cpl.	Étrier de coupe cpl.	Arco de corte cpl.
02	53343	Schutzblech kpl.	Protective plate cpl.	Tôle de protection cpl.	Chapa de protección cpl.
02.01	53692	Schutzblech kpl.	Protective plate cpl.	Tôle de protection cpl.	Chapa de protección cpl.
02.02	53405	Schaltereinheit	Switch unit	Unité de commutateur	Unidad de interruptor
02.03	52135	Bügelgriff	Handle	Poignée	Empuñadura
02.04	52530	Linsenkopfschraube M5x12	Rounded head screw M5x12	Vis à tête bombée M5x12	Tornillo alomado M5x12
02.05	53403	Kabel inkl. Rundstecker	Cable incl. round plug	Câble incl. connecteur rond	Cable incl. enchufe redondo
03	53180	Absaugstutzen	Intake socket	Tubulure d'aspiration	Codo de succión
04	53601	Blindniete Flachkopf 4x10	Blind rivet flat head 4x10	Rivet aveugle à tête plate 4x10	Remache ciego cabeza plana 4x10 circa
05	53690	Strebe Alu-Klotz	Brace for alu block	Entretoise pour bloc en alu	Abrazadera para bloque de aluminio

53430

Pos.	Art-Nr.	Bezeichnung	Item	Désignation	Denominación
01	53429	Radaufhängung oben kpl.	Wheel suspension, top cpl.	Suspension de roue, supérieure cpl.	Suspensión de rueda superior cpl.
01.01	53441	Distanzhülse	Distance sleeve	Manchon d'écartement	Manguito de distancia
01.02	53227	Druckfeder	Compression spring	Ressort de compression	Resorte de compresión
02	53438	Sägerad oben kpl.	Saw wheel, top cpl.	Scie circulaire supérieure, cpl.	Rueda de sierra superior, cpl.
02.01	53436	Sägerad inkl. Einlegeband	Saw wheel incl. inlay tape	Scie circulaire incl. bandeau	Rueda de sierra
02.02	53439	Achspaket Sägerad oben	Axle package, saw wheel, top	Paquet d'axes, scie circulaire supérieure	Paquete de ejes de rueda de sierra super

53048

Pos.	Art-Nr.	Bezeichnung	Item	Désignation	Denominación
01	53617	Delta PT Schraube PT40x25	Delta PT screw PT40x25	Vis Delta PT40x25	Tornillo Delta PT40x25 acero galvanizad
02	60124	Getriebedeckel	Gear cover	Chapeau d'engrenage	Tapa del engranaje
03	60128	O-Ring	O-ring	Joint torique	Anillo "o"
04	60147	Verschlussstopfen	Plug	Bouchon	Tapón
05	69057	Zylinderkopfschraube M4x18	Cylinder head screw M4x18	Vis cylindrique M4x18	Tornillo cilíndrico M4x18
06	60126	Kegelrad - m1 / z60 / i4:1	Bevel gear - m1 / z60 / i4:1	Roue conique - m1 / z60 / i4:1	Rueda cónica - m1 / z60 / i4:1
07	60130	Sicherungsring JV38	Retaining ring JV38	Circlip JV38	Arandela de seguridad JV38
08	60131	Rillenkugellager, 25x37x7	Deep groove ball bearing, 25x37x7	Roulement à billes, 25x37x7	Cojinete de bolas, 25x37x7
09	53305	Mitnehmer Sägerad	Drive plate saw wheel	Entraîneur scie circulaire	Arandela de arrastre (rueda de sierra)
10	60123	Getriebegehäuse	Gear housing	Carter du reducteur	Carcasa engranaje
11	60129	Stützteller-Aufnahme	Holding fixture	Plateau-support	Alojamiento soporte
12	53251	Distanzring Getriebe Tigris	Distance ring gears Tigris	Bague d'écartement transmission Tigris	Anillo distanciador engranaje Tigris
13	32013	Zylinderkopfschraube M4x12	Cylinder head screw M4x12	Vis cylindrique M4x12	Tornillo cilíndrico M4x12
14	60154	Kegelrad kpl.	Bevel gear cpl.	Roue conique cpl.	Rueda biselada cpl.
14.01	60127	Kegelrad - m1 / z15 / i4:1	Bevel gear - m1 / z15 / i4:1	Roue conique- m1 / z15 / i4:1	Rueda cónica - m1 / z15 / i4:1
14.02	01960	Rillenkugellager, 9x24x7	Bearing, 9x24x7	Roulement a billes, 9x24x7	Cojinete, 9x24x7
14.03	53049	Wellenseele 1077 mm	Shaft core 1077 mm	Âme d'arbre 1077 mm	Base del eje 505 mm
14.04	60133	PTFE Hülse	PTFE bushing	Manchon PTFE	Casquillo PTFE
14.05	90206	Sicherungsring	Retaining ring	Circlip	Arandela de seguridad
14.06	60132	Sicherungsring I24	Retaining ring I24	Circlip I24	Arandela de seguridad I24

53372-ETL

Pos.	Art-Nr.	Bezeichnung	Item	Désignation	Denominación
01	53416	Gehäuse Motoraufhängung	Housing motor suspension	Boîtier Suspension moteur	Suspensión del motor de la carcasa
02	53042	Klemmblech	clamping sheet metal	serrage de tôle	sujeción de chapa metálica
03	53601	Blindniete Flachkopf 4x10	Blind rivet flat head 4x10	Rivet aveugle à tête plate 4x10	Remache ciego cabeza plana 4x10 circa
04	18060	Planetengetriebe	Planetary gear	Engrenage planétaire	Engranaje planetario cpl.
04.01	08002	Innenvierkantwelle	Female square drive shaft	Arbre carré femelle	Arbol con cuadrado interior
04.02	08019	Klemmhülse	Clamp sleeve	Douille de serrage	Boquilla
04.03	35020	Rillenkugellager, 12x28x8	Deep groove ball bearing 12x28x8	Roulement à billes 12x28x8	Cojinete de bolas 12x28x8
04.04	08005	Sicherungsring	Retaining ring	Circlip	Arandela de seguridad

04.05	08045	Motoradapter	Motor adapter	Adaptateur de moteur	Adaptador de motor
04.06	08009	O-Ring	O-ring	Joint torique	Anillo "o"
04.07	08048	Planetenträger mit Stifte	Planet carrier with pins	Support planétaire avec épingles	Soporte planetario
04.08	08012	Nadelkranz	Needle roller and cage	Cage à aiguilles	Corona de agujas
04.09	08013	Planetenrad	Planet wheel	Pignon planétaire	Rueda planetaria
04.10	08014	Hohlrad	Annulus gear	Couronne à denture interne	Rueda dentada interior
04.11	08047	Anlaufscheibe	Butting washer	Rondelle de butée	Arandela de tope
05	08059	Linsenkopfschraube	Rounded head screw	Vis à tête bombée	Tornillo alomado
06	36015	Flansch	Flange	Bride	Brida
07	53377	Einbaubuchse	Built-in socket	Prise encastrable	Casquillo de montaje

08058-ETL

Pos.	Art-Nr.	Bezeichnung	Item	Désignation	Denominación
01	08100	Litzensatz m.Schalter	Braid set with switch	Jeu de cordons avec interrupteur	Juego de hilos con interruptor
02	08450	Luftleitscheibe	Baffle	Diffuseur	Chapa guía aire
03	08460	Linsenschraube	Rounded head screw	Vis à tête bombée	Tornillo alomado
04	08470	Stellrad vollst.	Roue de réglage cpl.	Adjusting wheel cpl.	Rueda de ajuste cpl.
05	08140	Schaltchieber	Switch slide	Curseur de commande	Corredera de conexion
06	08480	Schaltstange	Switch rod	Bielle d'attaque	Varilla de conexion
07	08490	Zugfeder	Tension spring	Ressort de traction	Muelle de tracción
08	08520	Arretierschieber	Locking slide	Curseur d'arrêt	Corredera de bloqueo
09	08030	Linsenblechschraube	Slotted pan head screw	Vis à tête cylindrique	Tornillo de cabeza redonda
10	08570	Hinweisschild CAS 18x18 PMMA	Information sign CAS 18x18 PMMA	Panneau indicateur CAS 18x18 PMMA	Rótulo indicador CAS 18x18 PMMA
11	08220	Elektronik-Einheit	Electronic unit	Carte électronique	Unidad electrónica WS 18 BL WVB-1100
12	08240	Motorgehäuse vollst.	Motor housing cpl.	Carter du moteur cpl.	Carcasa de motor cpl. Sideswitch 18-11
13	08250	Arretierhebel vollst.	Locking lever cpl.	Levier de blocage cpl.	Palanca de bloqueo cpl.
14	08320	Leistungsschild	Rating plate	Plaque signalétique	Placa de características 13057000 WVB1
15	08330	Filter vollst.	Filter cpl.	Filtre cpl.	Filtro cpl.
16	08350	Stator vollst., W18-11 BL	Stator cpl. W18-11 BL	Stator cpl. W18-11 BL	Estator cpl. W18-11 BL
17	08590	Verriegelung vollst.	Latch cpl.	Dispositif de verrouillage cpl.	Bloqueo cpl.
18	08370	Druckfeder	Pressure spring	Ressort de pression	Resorte de presion
19	08210	Rotor vollst. W11	Rotor cpl. W11	Rotor cpl. W11	Rotor cpl. W11
20	08550	Abdeckscheibe	Cover plate	Écran de protection	Disco de tapa